

PRAVILNIK O TEHNIČKIM NORMATIVIMA ZA POKRETNE ZATVORENE SUDOVE ZA KOMPRIMIRANE, TEČNE I POD PRITISKOM RASTVORENE GASOVE

("Sl. list SFRJ", br. 25/80 i 9/81 i "Sl. list SRJ", br. 21/94, 56/95 i 1/2003)

I OPŠTE ODREDBE

Član 1

Ovim pravilnikom propisuju se tehnički normativi za izradu i upotrebu pokretnih zatvorenih sudova namenjenih za punjenje komprimiranim, tečnim i pod pritiskom rastvorenim gasovima (u daljem tekstu: sudovi), koji su namenjeni ponovnim punjenjima.

Član 2

Komprimirani gasovi, u smislu ovog pravilnika, jesu gasovi čiji je pritisak na temperaturi od 15oC veći od 1 bar.

Tečni i pod pritiskom rastvoreni gasovi, u smislu ovog pravilnika, jesu gasovi čiji je pritisak na temperaturi od 40oC veći od 1,25 bar.

Tečni i pod pritiskom rastvoreni gasovi dele se na:

- 1) permanentne gasove (gasovi čija je kritična temperatura ispod -10oC);
- 2) tečne gasove (gasovi koji se mogu utečniti pod pritiskom na -10oC), ali koji su ispod 17,5oC na pritisku od 1013 mbar u gasovitom stanju.

Tečni gasovi pod visokim pritiskom su gasovi čija je kritična temperatura od -10oC do 70oC.

Tečni gasovi pod niskim pritiskom su gasovi čija je kritična temperatura iznad 70oC.

Svaka otrovna materija koja je tečna pod pritiskom od 1013 mbar i na temperaturi 0oC, a koja ključa na ili ispod 30oC kod istog pritiska smatra se tečnim gasom pod niskim pritiskom.

Član 3

Sudovi, u smislu ovog pravilnika, jesu takvi sudovi koji menjaju mesto u vremenu od njihovog punjenja do pražnjenja, i to:

1) pokretne sudove zapremine od 1 L do 150 L (u daljem tekstu: boce) čiji su tehnički zahtevi za proračun, izradu, ispitivanje i označavanje utvrđeni jugoslovenskim standardima JUS M.Z2.500, JUS M.Z2.501 i JUS M.Z2.502.

2) burad, sa ugrađenim prstenovima za kotrljanje, proizvoljnih dimenzija, zapremine od 100 do 1000 l;

3) sudovi proizvoljnih dimenzija, koji su ugrađeni na vozilima ili namenjeni za transport vozilima (kontejneri).

Odredbe ovog pravilnika ne odnose se na:

- 1) sudove koji se pune pod pritiskom amonijakom rastvorenim u vodi, ako rastvor ne sadrži više od 35% amonijaka;
- 2) manje sudove izrađene iz jednog dela čija zapremina ne prelazi 220 cm³;
- 3) metalne sudove punjene tečnostima koje sadrže ugljenu kiselinu.
- 4) zavarene čelične rezervoare za propan-butan za vozila na tečni naftni gas;
- 5) zavarene bačve za propan-butan;
- 6) sudove koji se ugrađuju na vozila šinskog i vodenog saobraćaja.

II MATERIJAL

Član 4

Mehaničke osobine i hemijski sastav materijala dokazuju se uverenjem o kvalitetu materijala koji izdaje organizacija udruženog rada koja je izvršila ispitivanje materijala, ili potvrdom o kvalitetu materijala koju, na osnovu izveštaja o ispitivanju materijala, daje proizvođač.

Član 5

Čelik za izradu bešavnih sudova mora u uzdužnom pravcu suda imati zateznu čvrstoću od 350 do 1 200 N/mm², a izduženje od 14 do 26%.

Propisane vrednosti izduženja odnose se na kratku proporcionalnu epruvetu sa mernom dužinom $l = 5d$ za okrugli presek, ili $l = 5,65 \sqrt{A_0}$ za proizvoljni presek, gde je A_0 površina preseka epruvete.

Za međuvrednosti zatezne čvrstoće, izduženje se računa po obrascu:

$$\text{izduženje} = \frac{9000}{\text{zatezna čvrstoća}} \quad (\text{ali najmanje } 14\%)$$

Za izduženja u poprečnom pravcu dozvoljeno je odstupanje za 2% naniže od propisanog procenta izduženja u uzdužnom pravcu.

Najveća dozvoljena brzina opterećenja prilikom ispitivanja zatezanjem sme iznositi 10 N/mm² u sekundi.

Član 6

Za izradu zakovanih i zavarenih sudova dozvoljena je upotreba čeličnih limova zatezne čvrstoće od 350 do 600 N/mm².

Izduženje u poprečnom pravcu mora imati, zavisno od zatezne čvrstoće, sledeće najniže vrednosti, i to:

Zatezna čvrstoća sm, u N/mm² Izduženje

| | |
|------------|-----|
| 600 | 16% |
| 560 do 530 | 18% |
| 530 do 460 | 20% |
| 450 | 21% |
| 440 | 22% |
| 430 | 23% |
| 420 | 24% |
| 410 do 370 | 25% |
| 360 | 26% |
| 350 | 27% |

Ispitivanje materijala vrši se na epruvetama dužine:

l = 200 mm, za presek epruveta $A_0 > 300 \text{ mm}^2$;

l = 10 d za okrugli, ili $l = 11,3 \cdot \sqrt{A_0}$ za proizvoljni presek epruvete i $A_0 < 300 \text{ mm}^2$.

Član 7

Upotreba bakra dozvoljena je samo za izradu sudova namenjenih punjenju gasovima u tečnom stanju koji sa bakrom ne stvaraju hemijska jedinjenja, kao što su: hlormetil, hloretal, brometil, metiletar i sumpordioksid, kao i komprimirani gasovi za koje je dozvoljeni pritisak punjenja ispod 20 bar.

Upotreba bakra i njegovih legura nije dozvoljena za sudove namenjene punjenju acetilenom ili mešavinom acetilena.

Član 8

Upotreba legura aluminijuma za izradu pokretnih sudova pod pritiskom nije dozvoljena za sledeće tečne gasove:

- 1) acetilen, C_2H_2 ;
- 2) bor-trifluorid, BF_3 ;
- 3) bromtrifluoretalen, BrC_2F_3 ;
- 4) karbonilhlorid, (fozgen), COCl_2 :

- 5) hlor, Cl₂;
- 6) hlor-trifluorid, ClF₃;
- 7) cijan-hlorid, CHCl;
- 8) fluor, F₂;
- 9) vodonik-bromid, HBr;
- 10) vodonik-hlorid, HCl;
- 11) vodonik-fluorid, HF;
- 12) metilbromid, CH₃Br;
- 13) metilhlorid, CH₃Cl;
- 14) nitrozil-hlorid, NOCl.

III PRORAČUN I IZRADA SUDOVA

Član 9

Sudovi se izrađuju iz jednog dela zavarivanjem, zakivanjem ili tvrdim lemljenjem.

Član 10

Sudovi zapremine veće od 1000 l i unutrašnjeg prečnika iznad 800 mm, koji su namenjeni prevozu, moraju imati ulazni otvor veličine najmanje 300 mm x 400 mm, odnosno 400 mm za kružni otvor.

Član 11

Termička obrada novih sudova vrši se na način koji zavisi od vrste materijala i tehnologije izrade.

Posle termičke obrade mehaničke osobine ne smeju biti niže od mehaničkih osobina za materijal, propisanih ovim pravilnikom.

Po izvršenoj termičkoj obradi, sudovi se mogu obrađivati samo na način pri kome ne dolazi do termičkih naprezanja.

Posle termičke obrade, proizvođač je dužan da obeleži sudove sledećim oznakama:

- 1) oznakom "N" - sudove normalizovane i otpuštene;
- 2) oznakom "T" - sudove kaljene u ulju ili u nekom drugom sredstvu čija brzina hlađenja nije veća od 80% brzine hlađenja u vodi na 20oC, bez aditiva i otpuštene;
- 3) oznakom "W" - sudove kaljene u sredstvu čija je brzina hlađenja veća od 80% brzine hlađenja u vodi na 20oC, bez aditiva i otpuštene;

4) oznakom "S" - sudove otpuštene od napona.

Član 12

Sve boce koje se pune rastvorenim acetilenom (u daljem tekstu: acetilen) moraju biti bešavne izrade ili zavarene, ravnomerno ispunjene poroznom masom i dozirane odgovarajućim rastvaračem.

Upotrebljavane boce za acetilen, posle vađenja starih poroznih masa, mogu se upotrebiti tek pošto se napune novom poroznom masom.

Porozna masa kojom se pune boce za acetilen može biti nasipna ili monolitna i mora ispunjavati sledeće uslove:

- a) da ne stupa u hemijsko jedinjenje sa unutrašnjim površinama suda;
- b) da ne stupa u hemijsko jedinjenje sa rastvaračem i acetilenom;
- v) da pri dodiru sa metalnom površinom ne može da izazove varnicu;
- g) da se natopljena rastvaračem pri potresu i dužoj upotrebi ne sleže, ne sabija i ne stvara šupljine;
- d) da sa sigurnošću sprečava širenje eksplozivnog raspadanja acetilena, čak i na višoj temperaturi, pri jačim potresima boce ili izazvanog drugim uzrocima.

Nasipna masa mora biti sastavljena tako da se uvek bez teškoće može proveriti prisustvo svih sastojaka, da li postoje znaci odeljivanja sastojaka i da li su hemijska i fizička svojstva mase ostala nepromenjena.

Punjenje boca za acetilen poroznom masom dozvoljeno je pod uslovom da porozna masa odgovara odredbama stava 3 ovog člana, što se dokazuje potvrdom o kvalitetu koju na osnovu izveštaja o ispitivanju izdaje proizvođač porozne mase.

Član 13

Pri izradi sudova zapremine veće od 150 L, debljina zidova izračunava se prema niže navedenim obrascima, i to:

1) za zidove cilindričnih sudova, kao i sudova sa uvaljanim ili zakovanim dnom - prema obrascu:

$$a = \frac{Du \text{ " Ph}}{20 \text{ }^{2/3} Rg \text{ " v}}$$

2) za zidove cilindričnih zakovanih sudova, kao i za bakarne sudove svih vrsta - prema obrascu:

$$a = \frac{Du \text{ " }^{2/3} Ph \text{ " x}}{20 Rm \text{ " v}}$$

3) za ispušćena danca za unutrašnji i spoljašnji pritisak prema obrascu:

$$a = \frac{D \cdot \sqrt[3]{Ph \cdot x \cdot C}}{20 Rm} + C$$

gde je

a - debljina zida na najtanjem mestu, u milimetrima;

Du - unutrašnji prečnik suda, u milimetrima;

D - spoljašnji prečnik suda, u milimetrima;

Ph - ispitni hidraulični pritisak, u barima;

Rg - najmanja merenjem utvrđena vrednost napona tečenja na potpuno završenom sudu, u njutnima po kvadratnom milimetru;

Rm - najmanja merenjem utvrđena vrednost zatezne čvrstoće na potpuno završenom sudu, u njutnima po kvadratnom milimetru;

v - koeficijent slabljenja lima zavarivanjem ili zakivanjem u odnosu na puni lim;

x - odnos vrednosti zatezne čvrstoće prema dozvoljenom opterećenju;

C - faktor oblika danca;

c - dodatak debljine lima, u milimetrima;

pri čemu:

a) najveća usvojena proračunska vrednost napona tečenja materijala ne sme preći:

- 0,75 Rm - kod sudova koji su žareni, normalizovani ili oslobođeni od unutrašnjih napona;

- 0,90 Rm - kod sudova poboljšanih termičkom obradom;

b) veličina koeficijenta slabljenja lima (v) zavarivanjem ili zakivanjem u odnosu na puni lim iznosi:

- za polja i sudove bez šava ili sa samo jednim kružnim šavom: 1;

- za polja i sudove sa zavarenim spojevima: 0,5 do 0,9, zavisno od vrste i obima ispitivanja zavarenih spojeva, termičke obrade suda i jednostranog ili obostranog zavarivanja;

v) za zakivane sastave, vrednosti koeficijenta u svakom pojedinom slučaju izračunavaju se na osnovu raspodele i prečnika otvora za zakovice:

g) veličina koeficijenta x iznosi:

- za preklopne zakovane sastave i za zakovane sastave sa podmetačem na jednoj strani: 4,75;

- za podužne jednostrano zavarene spojeve: 4,5;

- za jednostrano zakovane sastave s podmetačima s obe strane i za dna sa centralnim prolaznim otvorom kod zavarenih sudova i kod tvrdo lemljenih bakarnih sudova: 4,25;

- za višeredne zakovane sastave s podmetačima s obe strane kod bešavnih sudova ili polja i kod poprečnih jednostranih zavarenih spojeva: 4,00;

- za puna danca bez izreza ili sa ojačanim izrezom prečnika do 100 mm: 3,5;

d) veličina dodatka c, u milimetrima iznosi:

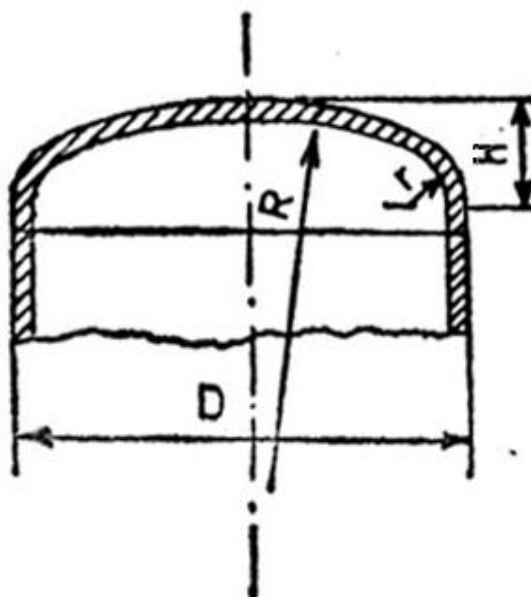
- za puna danca kad je spoljašnji prečnik posude veći od 420 mm: 2;

- za danca na kojima se nalazi otvor za ulaz: 3;

đ) veličina faktora oblika "C" uzima se iz sledeće tabele:

| H/D | r/D | C |
|------|-------|------|
| 0,2 | 0,1 | 2 |
| 0,22 | 0,11 | 1,6 |
| 0,24 | 0,115 | 1,4 |
| 0,25 | 0,125 | 1,3 |
| 0,26 | 0,135 | 1,2 |
| 0,28 | 0,16 | 1,1 |
| 0,3 | 0,18 | 1,0 |
| 0,35 | 0,25 | 0,8 |
| 0,4 | 0,32 | 0,7 |
| 0,45 | 0,405 | 0,6 |
| 0,5 | 0,5 | 0,55 |

Oznake iz tabele predstavljene su grafički niže navedenom skicom.



gde je:

D - spoljašnji prečnik danca, u milimetrima;

H - visina ispupčenja danca, računajući i debljinu zida, u milimetrima (najmanje 0,2 D);

r - unutrašnji poluprečnik krivine ruba, u milimetrima (najmanje 0,1 D);

R - poluprečnik ispupčenja danca, koji ne sme biti veći od D.

Debljina zidova sudova mora biti što ravnomernija i ne sme biti manja od 3 mm. Za sudove izrađene iz jednog dela, sa unutrašnjim prečnikom ne većim od 270 mm, od materijala zatezne čvrstoće ne manje od 450 N/mm², dozvoljena je najmanja debljina zida od 2,0 mm.

Za zavarene sudove čiji ispitni pritisak nije veći od 30 bar, namenjene za gasove koji nisu jako agresivni, debljina zida može biti manja od 3 mm, ali ne manja od $0,136 \cdot \sqrt{DS}$, odnosno ne manja od 1,5 mm.

Debljina zidova sudova mora biti tako odabrana da pri ispitnom pritisku naprezanje na najslabijem mestu ne prekorači 2/3 granice razvlačenja za ugljeničke čelike, odnosno 3/4 za legirane čelike.

Na proračun drugih elemenata sudova, osim debljine zidova, primenjivaće se propisi o obaveznoj primeni jugoslovenskih standarda za stabilne posude pod pritiskom.

Debljina zidova sudova koji se ugrađuju u drumska vozila (automobili - cisterne) proračunava se prema propisima o jugoslovenskim standardima za proračun omotača i danca stabilnih sudova pod pritiskom, pri čemu je proračunski pritisak jednak probnom pritisku, osim za pojedine opasne materije za koje se određuje specijalni viši proračunski pritisak.

IV OPREMA SUDOVA I OZNAČAVANJE

Član 14

Na vratu sudova tipa boce mora biti čvrsto nasadena čelična karika sa spoljnim navojem, koja služi za ojačanje grla i navijanje zaštitne kape. Ta karika se može izostaviti ako to zahteva konstrukcija suda. Sudovi moraju imati tako konstruisano dno ili slične naprave da su stabilni kad se postavljaju da stoje. Od toga se izuzimaju:

- 1) sudovi koji se transportuju u podesnom pakovanju;
- 2) ručni prenosni vatrogasni aparati mase punjenja do 3 kg i aparati za disanje;
- 3) ostali sudovi, ako su spoljni priključci za pražnjenje, punjenje i nameštanje armature u dovoljnoj meri obezbeđeni, sa sami sudovi osigurani od pomeranja za vreme transporta.

Član 15

Svaki sud tipa boce mora imati najmanje jedan ventil za zatvaranje koji mora odgovarati nameni boce. Za bateriju sudova vezanih među sobom dovoljan je jedan ventil za zatvaranje. Priključci na ventilima za zatvaranje, aparati i naprave za punjenje gasova, kao i naprave za pražnjenje pri potrošnji, moraju biti tako izrađeni da nije moguća njihova zamena pri punjenju ili pražnjenju.

Član 16

Priključni navoji za sudove tipa boce sa zapaljivim gasovima moraju biti levi, a za sudove sa ostalim gasovima - desni.

Priključak za ventile za rastvoreni acilen mora biti izrađen sa stremenom. Izuzetno, priključak sa navojem dozvoljen je za sudove čija zapremina nije veća od 10 l.

Član 17

Ventil na svakom sudu tipa boce mora biti zaštićen od udara. To se obično postiže zaštitnom kapom koja mora imati jedan ili više sigurnosnih otvora, ili na drugi pogodan način. Zaštitna kapa za ventile na ručnim vatrogasnim aparatima, aparatima za disanje i sličnim aparatima nije obavezna.

Član 18

Za armaturu sudova mora se upotrebljavati materijal koji ne korodira i hemijski ne reaguje sa materijama u sudu.

Osnovni i dodatni materijali koji se koriste za izradu armatura za sudove za acilen ne smeju da sadrže bakar i bakarne legure sa preko 65% bakra. Kontakt acetilena sa srebrom, živom, cinkom, magnezijumom, aluminijumom i njihovim legurama nije dozvoljen.

Za armaturu sudova za tečni i pod pritiskom rastvoreni amonijak ne smeju se upotrebljavati bakar i bakarne legure.

Član 19

Na armaturama kiseoničkih posuda i posuda za druge oksidirajuće gasove, za zaptivanje ne sme se upotrebljavati gorivi materijal koji sadrži masti, ulja, biljne ili slične materije.

Član 20

Svaki sud mora imati na svojoj površini ili na pričvršćenoj tablici tačno utisnute sledeće oznake:

- 1) firmu, odnosno naziv ili registrovani znak proizvođača;
- 2) fabrički broj suda;
- 3) godinu izrade;
- 4) naziv gasa kojim se sud puni, s tim da naziv gasa ne sme biti označen samo hemijskom formulom;
- 5) masu praznog suda, u kg, uključujući i masu podnožja obruča na grlu i ventila, ali bez zaštitne kape, a za sudove za rastvoreni acilen - masu bez kape, ili sa poroznom masom, acetonom i ventilom;
- 6) zapreminu suda, u l;
- 7) probni pritisak, u bar;

8) žig toplotne obrade, utisnut iza fabričkog broja suda;

9) žig nadležnog organa sa datumom poslednje kontrole.

Pored oznaka navedenih u stavu 1 ovog člana, na sudu se moraju označiti, i to:

1) za komprimirane gasove - najveći dozvoljeni pritisak punjenja, u bar;

2) za tečne gasove i za amonijak rastvoren pod pritiskom - najveća dozvoljena masa punjenja u kg;

3) za sudove za rastvoreni acetylen - oznaka porozne mase i rastvarača, žig proizvođača porozne mase, mase gotove boce sa ventilom, poroznom masom i rastvaračem, a bez kape, najveći dozvoljeni pritisak punjenja i žig nadležnog organa sa datumom pregleda posle punjenja boce poroznom masom.

Svaki sud mora imati na ramenu boce postavljenu etiketu za upozorenje prema jugoslovenskom standardu JUS ISO 7225.

Član 21

Izmena oznaka i natpisa sme se izvršiti na praznim sudovima samo uz odobrenje nadležnog organa, kad se menja namena suda. U tom slučaju se mora proveriti da li sud odgovara novoj nameni. Prilikom menjanja oznaka mora se paziti da se ne odstrane žig toplotne obrade, fabrički broj, godina izrade i oznaka proizvođača suda.

Prilikom odstranjivanja stranih oznaka mora se paziti da se ne oslabi zid suda.

Član 22

Sudovi stranog porekla moraju se označiti prema ovom pravilniku, pri čemu se strane oznake tako poništavaju da ostanu vidljive.

Član 23

Visina slova oznaka koje se stavljaju na sudove ne sme preći, i to:

1) za broj suda i firmu, odnosno naziv proizvođača - 16 mm;

2) za vrstu gasa - 10 mm;

3) za ostale oznake - 8 mm.

Dubina zaseka oznaka ne sme biti veća od 0,6 mm, s tim što zasek ne sme biti oštar.

Član 24

Pri bojenju sudova radi zaštite njihovih spoljnih površina od korozije, za pojedine gasove propisuju se sledeće boje, koje ujedno služe i za raspoznavanje vrste gasa kojim je sud napunjen, i to:

1) za boce koje se koriste u industriji i medicini prema jugoslovenskom standardu JUS EN 1089-3;

2) za propan-butan narandžasta, RAL 2003.

Sudovi za vatrogasne aparate moraju biti obojeni crvenom bojom, RAL 3000 i RAL 3002.

Zabranjeno je bojenje sudova u druge svrhe osim za namene iz stava 1 ovog člana.

Bojenje sudova mora se izvoditi tako da oznake utisnute na sudovima ostanu vidljive i da ne budu ispunjene bojom.

Na sudovima za propan-butan, mase punjenja od 10 do 35 kg, tara suda se mora posebno označiti brojkama crne boje na sfernoj površini.

Sudovi ugrađeni u specijalne aparate sa tačno određenom namenom mogu biti obojeni kako to odgovara nameni, odnosno sredini u kojoj se koriste.

Sud se ne sme staviti u promet ako na njemu nije bojom označena vrsta gasa.

V PREGLED I ISPITIVANJE SUDOVA

Član 25

Sudovi iz člana 3 stav 1 ovog pravilnika moraju se podvrgavati redovnim i vanrednim pregledima i ispitivanjima pritiskom.

Član 26

Pod redovnim pregledom, u smislu ovog pravilnika, podrazumeva se prvi pregled novog suda pre upotrebe, kao i pregledi koji se vrše u intervalima datim u sledećoj tabeli:

| | Sadržaj suda | Intervali pregleda i ispitivanja (godina) |
|---|--|---|
| Permanentni gasovi | Kiseonik, argon, azot, helijum, ksenon, kripton, neon i smeše tih gasova | 10 |
| | Vodonik, komprimovani vazduh | 5 |
| | Bor-trifluorid | |
| | Ugljen-monoksid, metan, prirodni gas, fluor | 3 |
| Nekorozivni gasovi utečnjivi pod niskim pritiskom | Hlorpentafluoretan, hlortrifluoretilen, butan, dimetiletar, propan, ciklopropan, propilen, dihloretrafluoretan, oktofluorcinklobutan | 10 |
| | Amonijak, butadien, etilenoksid, monometilamin, trimetilanin, difluoretan, heksafluoretan, monobrom-metan, monohloretilen, monohlor etan, monofluoretilen, | 5 |

| | | trifluoetan | |
|--|--|-----------------------------|--|
| Korozivni gasovi utečnjivi pod niskim pritiskom | Bortrihlorid, karbonilhlorid, hlor, hlortrifluorid, azot- dioksid, nitrozil-hlorid, sumpor-dioksid | | 2 |
| Nekorozivni gasovi pod visokim pritiskom | Etilen, hlortrifluoetan, hlordifluoetan, hlordifluormetan, dihlordifluormetan, difluoreti-len, dihlorfluormetan | | 10 |
| | Sumpor-heksafluorid, trifluormetan, dihlorfluormetan | | 5 |
| | Ugljen-dioksid, azot-monoksid, azot suboksid | | |
| Sadržaj suda | | | Intervali pregleda i ispitivanja (godina) |
| Korozivni gasovi utečnjivi pod visokim pritiskom | Vodonik-hlorid, vodonik-sulfid | | 2 |
| Pod pritiskom rastvoreni gasovi | Acetilen | Monolitna porozna masa | 10 |
| | | Nemonolitna porozna masa | 5 |
| | Gasovi koji nisu navedeni | | 5 |

Član 27

Pod vanrednim pregledima, u smislu ovog pravilnika, podrazumevaju se pregledi sudova koji se vrše po ukazanoj potrebi van određenog roka. Zahtev za vršenje vanrednog pregleda podnosi korisnik suda ili organizacija - isporučilac gasa.

Član 28

Svaki novi sud mora se pregledati kod proizvođača pre prve upotrebe. Pregledom se proveravaju:

- 1) konstrukcija suda, materijal i kvalitet izrade;
- 2) stanje spoljne i unutarnje površine suda;
- 3) sopstvena masa suda;

4) zapremina suda;

5) stepen deformacija prilikom ispitivanja pritiskom.

Pregled i ispitivanje sudova vrše se posle izrade sudova, a pre nanošenja površinske zaštite.

Po izvršenom pregledu, sud se žigoše i izdaje se odgovarajuća potvrda.

Član 29

Prilikom redovnog pregleda suda kontrolišu se unutrašnje i spoljašnje površine s obzirom na dozvoljena odstupanja od konstrukcije, kao i spojevi izvedeni zavarivanjem ili zakivanjem.

Pre unutrašnjeg pregleda svi sudovi, izuzev sudova koji se pune acetilenom, moraju se očistiti spolja i iznutra.

Ako se prilikom kontrole sopstvene mase boce ustanovi da masa odstupa za više od -5%, posuda se odbacuje, a ako odstupa za više od +5%, sud se mora ponovo očistiti.

Stanje nasipne porozne mase u acetilenskim bocama kontroliše se njenim sleganjem u odnosu na propisani nivo.

U slučaju osnovane sumnje u ispravnost monolitne porozne mase u acetilenskoj boci ispitivanje se vrši rasecanjem boce.

Član 30

Pri ispitivanju pritiskom ispituju se statika i nepropustljivost suda i stanje njegovog oblika.

Ispitivanje pritiskom vrši se za svaki sud posebno, a može se vršiti i istovremeno ispitivanje više sudova iste vrste, čiji se probni pritisci ne razlikuju, s tim a se svaki sud posebno može uključiti i isključiti.

Sud se odbacuje ako se pri ispitivanju vodenim pritiskom utvrdi vidljivo propuštanje ili vidljiva trajna deformacija oblika suda.

Član 31

Za sve sudove predviđene za punjenje komprimiranim gasovima, probni pritisak pri ispitivanju hladnim vodenim pritiskom mora biti 1,5 puta veći od dozvoljenog pritiska punjenja, a najmanje za 5 bar veći od tog pritiska.

Za sudove za tečne gasove, probni pritisak pri ispitivanju hladnim vodenim pritiskom mora iznositi najmanje, i to:

1) za ugljovodonike koji sadrže i metan:

- u sudovima grupe A 225 bar

- u sudovima grupe B 300 bar

2) za etilen:

| | |
|---|---------|
| - u sudovima grupe A | 225 bar |
| - u sudovima grupe B | 300 bar |
| 3) za ugljendioksid i uljani gas, kod koga na temperaturi od 40oC pritisak ne prelazi pritisak ugljendioksida (npr. generatorski gas) trifluormonohlormetan i kartoks | 190 bar |
| 4) za azotni oksidul | 180 bar |
| 5) za hlorovodonik | 100 bar |
| 6) za etan | 95 bar |
| 7) za vodoniksulfid | 45 bar |
| 8) za propilen i amonijak | 35 bar |
| 9) za propan | 25 bar |
| 10) za hlor, azottetraoksid i etoks | 22 bar |
| 11) za hlormetil i metiletar | 16 bar |
| 12) za fozgen i hlorcijan | 15 bar |
| 13) za metilamin | 14 bar |
| 14) za difluormetan | 13 bar |
| 15) za sumpordioksid i butan (normalni butan, izobutan i tehnički butan) | 12 bar |
| 16) za hloretal, etilamin, etilenoksid, butadien, brometil, izobutilen, vinilmetiletar, dimetilamin, trimetilamin i butilen | 10 bar |

Za sudove za gasove rastvorene pod pritiskom, probni pritisak pri ispitivanju vodenim pritiskom mora iznositi, i to:

| | |
|----------------------------------|--------|
| 1) za rastvoreni acetilen | 60 bar |
| 2) za rastvoreni amonijak: | |
| - pri 35 do 40% amonijaka u masi | 4 bar |
| - pri 40 do 50% amonijaka u masi | 9 bar |

Pri određivanju probnog pritiska treba voditi računa o prepunjavanju za 5% od najvećeg dozvoljenog radnog pritiska kod onih gasova čija je kritična temperatura ispod 40oC.

Kao pritisak punjenja smatra se za komprimirane gasove pritisak na temperaturi od 15oC, a za tečne pritisak pare, odnosno gasova - na 40oC.

Član 32

Za nove sudove dozvoljena su sledeća odstupanja od konstrukcije, i to:

a) od unutrašnje zapremine - do + 5%;

b) od spoljnog prečnika u pogledu ovalnosti - do 1,5%;

v) od predviđene debljine zida - od + 10% do - 5%, s izuzetkom boca prečnika ispod 270 mm i sudova za hlor i druge agresivne gasove, za koje nije dozvoljeno smanjivanje predviđene debljine; za bešavne sudove dozvoljeno odstupanje debljine zida iznosi + 20%;

g) na sudovima nisu dopuštena povijanja duž glavne ose, ispupčenja, ulegnuća, raslojavanja, zasecanja i slično, osim zareza nastalih pri obradi čija dubina ne sme biti veća od 5% od debljine lima.

Član 33

Kontrolna mehanička ispitivanja materijala i izrade bešavnih sudova zapremine od 1 L do 150 L vrše se prema standardu JUS M.Z2.500.

Član 34

Kontrolno mehaničko ispitivanje materijala i izrade bešavnih sudova većih dimenzija (buradi i sudova za vozila) sastoji se iz proveravanja debljine zida i ispitivanja zatezanjem i savijanjem.

Uzimanje uzoraka za ispitivanje iz stava 1 ovog člana vrši se tako što se na jednom od sudova, koji se izrađuju iz materijala iste šarže, za vreme izrade suda uzima obruč koji mora biti dovoljno širok da se iz njega mogu isecati epruvete, i to od svakog probnog obruča iseca se po jedna epruveta za ispitivanje zatezanjem i po tri epruvete za ispitivanje savijanjem, sve u poprečnom pravcu.

Probni obruči moraju se, zajedno sa sudovima, termički obraditi.

Ako se epruvete moraju ispravljati, to se mora uraditi u hladnom stanju, pre termičke obrade suda i epruvete.

Član 35

Pri ispitivanju bešavnih sudova:

a) rezultati ispitivanja zatezanjem moraju odgovarati vrednostima iz člana 5 ovog pravilnika;

b) ispitivanje savijanjem vrši se po jugoslovenskom standardu JUS C.A4.005, a ispitivanje zatezanjem - po jugoslovenskom standardu JUS C.A4.002;

v) debljina zida suda na najslabijem mestu mora odgovarati proračunatoj debljini prema obrascima iz člana 15 ovog pravilnika;

g) dozvoljena su odstupanja prema članu 32 ovog pravilnika;

d) ispitivanje se vrši na jednom od najlakših sudova.

Član 36

Na zavarenim sudovima mora se izvršiti ispitivanje zavarenih spojeva.

Uzorci za ispitivanje zavarenih sudova zapremine od 1 L do 150 L uzimaju se prema standardu JUS M.Z2.501.

Uzimanje uzoraka za ispitivanje zavarenih spojeva drugih sudova, osim boca, vrši se na taj način što se za vreme izrade suda na otvorenom kraju cilindričnog plašta dodaje jedan produžni deo dovoljno širok da se iz njega mogu seći epruvete, koji se zatim mora, zajedno sa sudom, termički obraditi (tehnološke ploče).

Epruvete se uzimaju i ispituju na način utvrđen propisima o jugoslovenskim standardima.

Član 37

Pri ispitivanju mehaničkih osobina zavarenog spoja postupa se na sledeći način:

- 1) epruvete se pre ispitivanja moraju podvrgnuti istoj termičkoj obradi kao i sam sud;
- 2) broj ispitivanja mora odgovarati broju partija upotrebljenih elektroda, odnosno dodatnog materijala, pri čemu, ako jedna partija iznosi više od 1500 kg, za svaku novu započetu količinu od 1500 kg se mora izvršiti posebno ispitivanje;
- 3) ako je zavarivačke radove vršilo više zavarivača, od partije izvršenih radova svakog zavarivača mora se uzeti uzorak i izvršiti ispitivanje, bez obzira na utrošenu količinu elektroda, odnosno dodatnog materijala;
- 4) mehaničko ispitivanje elektroda, odnosno dodatnog materijala obavezno je ako kvalitet materijala nije poznat, odnosno ako se kvalitet materijala ne može dokazati potvrdom o kvalitetu proizvođača dodatnog materijala.

Član 38

Osim proveravanja mehaničkih osobina zavareni spoj se ispituje i prosvetljavanjem (radiografijom).

Na zavarenim sudovima, osim boca, ili na njihovim delovima, obaveznom prosvetljavanju podležu samo sučeoni spojevi, pri čemu se prosvetljava:

- 1) za normalno odgrejane sučeone spojeve - najmanje 25% od ukupne dužine zavara;
- 2) za sučeone spojeve koji se termički obrađuju - najmanje 30% od ukupno izvedenih sučeonih zavarenih spojeva.

Ako se prilikom prosvetljavanja sučeonih spojeva utvrde nedozvoljene greške, prosvetljavanje se nastavlja od mesta greške na dužinu predviđenu u tač. 1 i 2 stav 2 ovog člana.

Ako se prilikom prosvetljavanja sučeonih spojeva od mesta greške nadalje nađe još jedna greška, mora se izvršiti prosvetljavanje svih sučeonih spojeva u celokupnoj njihovoj dužini.

Član 39

Mesta na kojima su utvrđene greške prilikom prosvetljavanja dozvoljeno je izljeviti i ponovo zavariti.

Ako se prilikom prosvetljavanja utvrde greške većeg obima koje zahtevaju žljebljenje i ponovo zavarivanje većih površina, sud se posle žljebljenja i zavarivanja mora podvrgnuti normalnom odgrejavanju i ispitivanju pritiskom.

Član 40

Rezultati ispitivanja zakovanih i zavarenih sudova zatezanjem moraju odgovarati vrednostima propisanim u članu 6 ovog pravilnika.

Zatezna čvrstoća spoja mora iznositi:

- 1) za koeficijent slabljenja lima zavarivanjem ili zakivanjem u odnosu na puni lim koji je veći od 0,5 - najmanje 90% od najniže utvrđene vrednosti zatezne čvrstoće punog lima;
- 2) za koeficijent slabljenja lima zavarivanjem ili zakivanjem u odnosu na puni lim koji je 0,5 - najmanje 70% od najniže utvrđene vrednosti zatezne čvrstoće punog lima.

Ispitivanje zakovanih, zavarenih i tvrdo lemljenih sudova zatezanjem i savijanjem i ispitivanje žilavosti tih sudova vrše se na način određen propisima o obaveznom primenjivanju jugoslovenskih standarda JUS C.A4.004 i JUS C.A4.005.

Član 41

Ako se pri propisanim probama i ispitivanjima bešavnih, zavarenih, zakovanih i tvrdo lemljenih sudova ne postignu zadovoljavajući rezultati, postupa se na sledeći način:

- 1) ispitivanje će se ponoviti na još jednoj epruveti koja se, za čelične sudove većih dimenzija, uzima od istog dela od kog je uzeta i prva epruveta;
 - a) za bešavne boce - od boce od koje je uzeta epruveta koja je prethodno podvrgnuta ispitivanju, ili od druge boce iz iste grupe;
 - b) za zavarene sudove većih dimenzija - od istog dela od kojeg je uzeta i prva epruveta;
 - v) za zavarene boce - od sledeće tri boce iz iste grupe;
- 2) ako i ponovljeno ispitivanje na epruvetama iz tačke 1 ovog člana ne pruži zadovoljavajuće rezultate, cela grupa sudova za koju je vršeno ispitivanje, odnosno pojedinačni zavareni sud većih dimenzija, odbacuju se;
- 3) ako sudove iz tačke 2 ovog člana, koji su odbačeni, proizvođač podvrgne ponovnoj termičkoj obradi, mogu se tako obrađeni sudovi ponovo ispitati na način propisan ovim pravilnikom. Ako to ispitivanje ne pruži zadovoljavajuće rezultate, cela grupa tih sudova, odnosno pojedinačni zavareni sud konačno se odbacuju i zabranjuje se njihovo ponovno predlaganje za ispitivanje;
- 4) ako postoji osnovana sumnja da su rezultati ispitivanja zavarenih sudova nezadovoljavajući zbog lokalno ograničene mane pri uzimanju epruveta iz obruča, dozvoljeno je uzimanje epruvete na proizvoljnom mestu izduženog spoja probnog suda. Ako pri ispitivanju tako uzete epruvete ne uspe samo ispitivanje zatezanjem, može se na zahtev proizvođača odobriti prijem takvog suda sa manjim koeficijentom slabljenja lima u odnosu na puni lim;

5) ako debljina zida ispitivanog uzorka suda u jednom preseku ne odgovara propisanoj debljini, izvršiće se provera debljine zida na još jednom sudu iz iste grupe. Ako debljina zida i drugog ispitivanog suda ne odgovara propisanoj, konačno se odbacuje cela grupa sudova za koju je vršeno ispitivanje, i zabranjuje se ponovno predlaganje tih sudova za ispitivanje.

Član 42

Sudovi za acetilen i druge gasove koji zahtevaju punjenje poroznim masama moraju se pre punjenja poroznom masom ispitati vodenim pritiskom na 60 bar.

Na sudovima iz stava 1 ovog člana mora se prilikom svakog skidanja ventila proveriti stanje porozne mase. Ako je sud punjen nasipnom poroznom masom, vrši se dopunjavanje tom masom pod uslovom da ne dopire do grla suda.

Ako se pri merenju mase suda utvrde odstupanja, i to: za boce od 40 l - odstupanje od - 1,0 kg do označene mase na boci, ili za boce od 5 l - odstupanje od - 0,2 kg od označene mase na boci, sud se mora dopuniti rastvaračem do označene mase, a tek posle toga može se puniti gasom.

VI PRIPREMA SUDOVA ZA PUNJENJE

Član 43

Sudovi se smeju puniti samo onim gasom za koji su namenjeni.

Pre punjenja, svi sudovi, a naročito sudovi za zapaljive i oksidirajuće gasove, moraju se temeljno očistiti, osim sudova za acetilen i druge gasove koji zahtevaju punjenje poroznom masom.

Za tečne gasove koji u vlažnom stanju jako nagrízaju zidove suda (hlor, sumpordioksid, azottetraoksid, fosgen i slični gasovi) moraju se upotrebiti potpuno suvi sudovi. Po završenom pražnjenju, ti se sudovi moraju odmah zatvoriti.

Sudovi koji su u upotrebi a izrađeni su iz jednog dela ne mogu se popravljati zavarivanjem ili tvrdim lemljenjem.

Mogu se puniti samo oni sudovi koji su pregledani i ispitani i kojima nije istekao rok redovnih pregleda.

Član 44

Za sudove za komprimirane gasove i rastvoreni acetilen koji se puštaju u promet, najveći dozvoljeni pritisak u napunjenom sudu na temperaturi od 15oC iznosi:

- | | |
|--|---------|
| 1) za čist kiseonik i karbogen (kiseonik pomešan sa 5% ugljendioksida); čist vodonik i vodonik pomešan sa metanom (vulkangas); plemenite gasove (argon, neon, ksenon, kripton i helijum, čiste ili međusobno pomešane, kao i pomešane sa kiseonikom ili azotom); metan, svetleći gas, ugljendioksid, vodeni gas, azot, komprimirani vazduh, borfluorid i fuman | 200 bar |
| 2) za ugljovodonike pomešane sa metanom, u sudovima grupe A | 150 bar |
| grupe B | 200 bar |

| | |
|--|---------|
| 3) za masni gas | 125 bar |
| 4) za gasnu mešavinu acetilena i masnog gasa | 10 bar |
| 5) za komprimirani acetylen | 1,5 bar |
| 6) za ostale komprimirane gasove | 1 bar |
| 7) za rastvoreni acetylen | 15 bar |

Sudovi grupe A, u smislu ovog pravilnika, jesu sudovi sa radnim pritiskom od 150 bar, a sudovi grupe B su sudovi sa radnim pritiskom od 200 bar.

Za višekomponentne gasne smese najveći dozvoljeni pritisci u napunjenom sudu određuju se iz uslova koji onemogućavaju razlaganje gasne smeše kondenzacijom ili na neki drugi način.

Član 45

Za tečne gasove, kao i za amonijak rastvoren pod pritiskom, mora na svaki 1 kg punjenja doći sledeća zapremina suda u l, i to:

| | |
|--|------|
| 1) za brometil | 0,7 |
| 2) za hlor, fozgen, azottetraoksid i sumpordioksid | 0,8 |
| 3) za difluormetan | 0,89 |
| 4) za trifluormonohlorometan i hlorcijan | 0,9 |
| 5) za hlormetil i hloretil | 1,25 |
| 6) za vinilhlorid | 1,26 |
| 7) za etilenoksid | 1,30 |
| 8) za ugljendioksid, azotni oksidul, etoks i kartoks | 1,34 |
| 9) za vodoniksulfid | 1,45 |
| 10) za hlorovodonik i vinilmetiletar | 1,50 |
| 11) za metiletar | 1,65 |
| 12) za metilamin, etilamin i dimetilamin | 1,70 |
| 13) za trimetilamin | 1,80 |
| 14) za butadien | 1,85 |

| | |
|--|------|
| 15) za amonijak | 1,86 |
| 16) za izobutilen i butilen | 1,90 |
| 17) za butan (normalni butan, izobutan i tehnički butan) | 2,12 |
| 18) za propilen | 2,25 |
| 19) za propan | 2,47 |
| 20) za uljne gasove | 2,50 |
| 21) za etan | 3,30 |
| 22) za etilen - sudovi grupe A | 3,50 |
| - sudovi grupe B | 2,60 |
| 23) za ugljovodonike sa metanom: | |
| - sudovi grupe A | 5,34 |
| - sudovi grupe B | 4,10 |
| 24) za rastvoreni amonijak: | |
| sa 35 do 40% amonijaka u masi | 1,25 |
| sa 40 do 50% amonijaka u masi | 1,30 |

Ostalim tečnim gasovima sudovi se smeju puniti samo tako da na 1 kg punjenja dolazi najmanje 5 l zapremine.

Član 46

Svaki slučaj eksplozije suda mora se prijaviti.

Član 47

Tehničke karakteristike sudova koji su na dan stupanja na snagu ovog pravilnika označeni i opremljeni po Pravilniku o tehničkim propisima za izradu i upotrebu pokretnih zatvorenih sudova za komprimirane, tečne i pod pritiskom rastvorene gasove ("Službeni list FNRJ", br. 6/57, 3/58 i "Službeni list SFRJ", br. 35/72), moraju se uskladiti sa odredbama ovog pravilnika u rokovima koji važe za redovne preglede prema članu 26 ovog pravilnika.

Član 48

Danom stupanja na snagu ovog pravilnika prestaje da važi Pravilnik o tehničkim propisima za izradu i upotrebu pokretnih sudova za komprimirane, tečne i pod pritiskom rastvorene gasove ("Službeni list FNRJ", br. 6/57, 3/58 i "Službeni list SFRJ", br. 35/72).

Član 49

Ovaj pravilnik stupa na snagu osmog dana od dana objavljivanja u "Službenom listu SFRJ".

Samostalni član Pravilnika o izmenama i dopunama
Pravilnika o tehničkim normativima za pokretne zatvorene sudove za komprimirane, tečne i pod
pritiskom rastvorene gasove

("Sl. list SRJ", br. 21/94)

Član 10

Ovaj pravilnik stupa na snagu po isteku tri meseca od dana objavljivanja u "Službenom listu
SRJ".