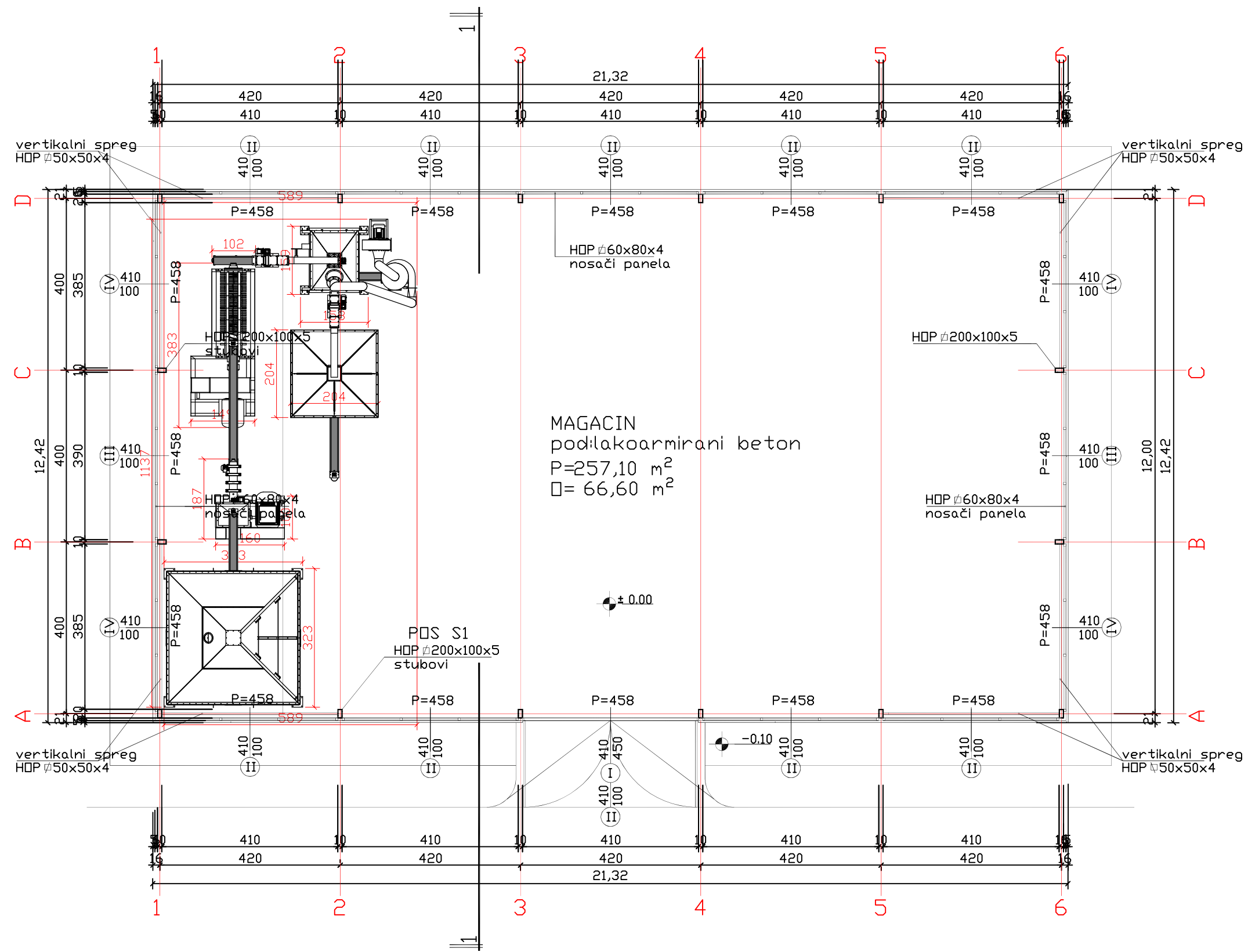
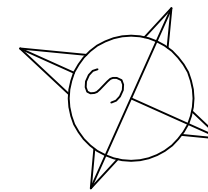
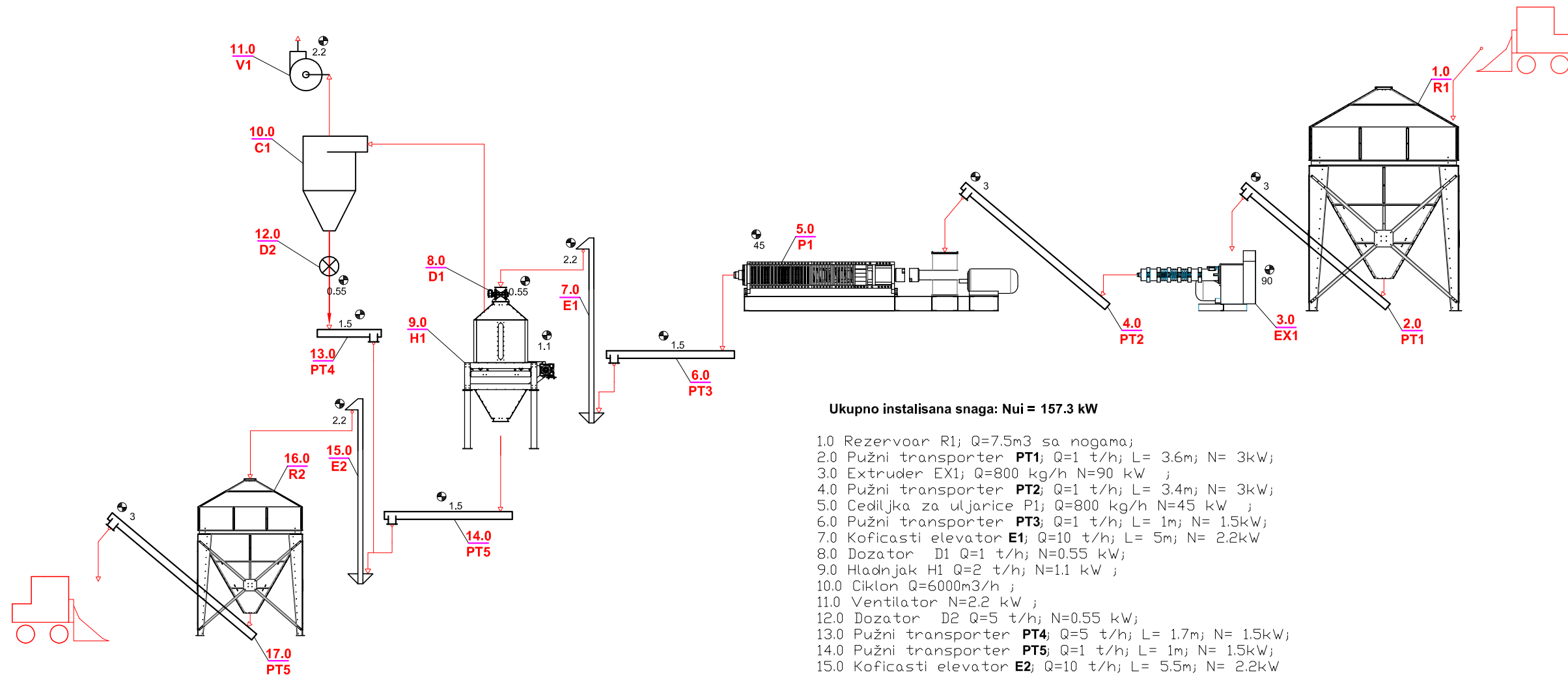


<p>"THERMO DRAGONS" D.o.o. Projektovanje i izvođenje sistema termotehnike, hidrotehnike, procesne i gasne tehnike, inženjering i export-import. 24400 Senta, Glavna u. 21. tel: 064/61-66-362, tel: 024/817-111, fax: 024/817-333 www.thermodragons.co.rs thermo.dragons@gmail.com</p>		<p>PROJEKT Glavni mašinsko tehnološki projekat za skladištenje, otkup žitarica i proizvodnja sojine pogače</p>	
<p>DDG. PRDJ. Zolt Nadj Zambo dipl.inz.mas</p>		<p>INVESTITOR-KORISNIK: Ravno Selo-Vrbas</p>	
<p>SARADNIK</p>	<p>MERIL0 1:100</p>	<p>NAZIV MONTAZNI CRTEZ TEHNOLOSE LINIJE ZA CEDJENJE ULJARICE</p>	<p>DATUM 01.11.2012</p>
		<p>BR0J CRTEZA D_S 15.19/12 ZAMENA ZA CRTEZ</p>	



"THERMO DRAGONS" D.o.o. Projektovanje i izvođenje sistema termotehnike, hidrotehnike, procesne i gasne tehnike, inženjering i export-import. 24400 Senta, Glavna u. 21. tel: 064/61-66-362, tel: 024/817-111, fax: 024/817-333 www.thermodragons.co.rs thermo.dragons@gmail.com		PROJEKT Glavni mašinsko tehnološki projekat za skladištenje, otkup žitarica i proizvodnja sojine pogače	
DDG. PRDJ. Zolt Nadj Zambo dipl.inz.mas		INVESTITOR-KORISNIK: Ravno Selo-Vrbas	
MERILO 1:100	NAZIV SITUACIJA LINIJE ZA CEDJENJE ULJA	DATUM 01.11.2012	BROJ CRTEZA D_S 14.19/12 ZAMENA ZA CRTEZ



Ukupno instalisana snaga: $N_{ui} = 157.3 \text{ kW}$

- 1.0 Rezervoar R1; $Q=7.5\text{m}^3$ sa nogama;
- 2.0 Pužni transporter **PT1**; $Q=1 \text{ t/h}$; $L= 3.6\text{m}$; $N= 3\text{kW}$;
- 3.0 Extruder EX1; $Q=800 \text{ kg/h}$ $N=90 \text{ kW}$;
- 4.0 Pužni transporter **PT2**; $Q=1 \text{ t/h}$; $L= 3.4\text{m}$; $N= 3\text{kW}$;
- 5.0 Cediteljka za uljarice P1; $Q=800 \text{ kg/h}$ $N=45 \text{ kW}$;
- 6.0 Pužni transporter **PT3**; $Q=1 \text{ t/h}$; $L= 1\text{m}$; $N= 1.5\text{kW}$;
- 7.0 Koficasti elevator **E1**; $Q=10 \text{ t/h}$; $L= 5\text{m}$; $N= 2.2\text{kW}$
- 8.0 Dozator D1 $Q=1 \text{ t/h}$; $N=0.55 \text{ kW}$;
- 9.0 Hladnjak H1 $Q=2 \text{ t/h}$; $N=1.1 \text{ kW}$;
- 10.0 Ciklon $Q=6000\text{m}^3/\text{h}$;
- 11.0 Ventilator $N=2.2 \text{ kW}$;
- 12.0 Dozator D2 $Q=5 \text{ t/h}$; $N=0.55 \text{ kW}$;
- 13.0 Pužni transporter **PT4**; $Q=5 \text{ t/h}$; $L= 1.7\text{m}$; $N= 1.5\text{kW}$;
- 14.0 Pužni transporter **PT5**; $Q=1 \text{ t/h}$; $L= 1\text{m}$; $N= 1.5\text{kW}$;
- 15.0 Koficasti elevator **E2**; $Q=10 \text{ t/h}$; $L= 5.5\text{m}$; $N= 2.2\text{kW}$
- 16.0 Rezervoar R2; $Q=6.5\text{m}^3$ sa nogama;
- 17.0 Pužni transporter **PT5**; $Q=10 \text{ t/h}$; $L= 3.4\text{m}$; $N= 3\text{kW}$;
- 18.0 Gravitacioni cevovod $\varnothing 200 \times 3 \quad 5\text{m}$
- 19.0 Izlivi 10 kom

"THERMO DRAGONS" D.o.o. Projektovanje i izvođenje sistema termotehnike, hidrotehnike, procesne i gasne tehnike, inženjering i export-import. 24400 Senta, Glavna u. 21. tel: 064/61-66-362, tel: 024/817-111, fax: 024/817-333 www.thermodragons.co.rs thermo.dragons@gmail.com		PROJEKT Glavni mašinsko tehnološki projekat za skladištenje, otkup žitarica i proizvodnja sojine pogače	
DDG. PRDJ. Zolt Nadj Zambo dipl.inz.mas		INVESTITOR-KORISNIK: Ravno Selo-Vrbas	
SARADNIK		MERILO X:X	
NAZIV TEHNOLOŠKA ŠEMA ZA ULJARU		DATUM 01.11.2012	BROJ CRTEZA D_S 04.19/12 ZAMENA ZA CRTEZ