

PORODICA KONDENZACIONIH ZIDNIH GASNIH UREĐAJA

GENUS PREMIUM
GENUS PREMIUM SYSTEM





„A“ klasa
 ★★★★★ energetsko
 efektivnost
 komfort funkcija
 +35% ušteda
 NOx kategorija
 IPX5D zaštita

ZIDNI KONDENZACIONI KOMBINOVANI KOTAO SA LCD MONITOROM

- MULTIFUNKCIONALNI LCD DISPLEJ
- ESTETSKI PREKRIVAČ INSTALACIJE
- POVEĆANI IZMENJIVAČ TOPLOTE C.G., OTPORAN NA KOROZIJU
- POVEĆANI IZMENJIVAČ TOPLOTE ZA STV
- POVEĆANA EKSPANZIJSKA POSUDA
- SPOLJAŠNJE MERNO MESTO ZA ANALIZU SAGOREVANJA
- TROKRAKI VENTIL (RELEJ)
- UGRADNI FILTER NA GREJNOM VODU I STV VODU,
- ZAVISNOST OD METEOROLOŠKIH USLOVA
- DIREKTNJA KONTROLA DVA KRUGA GREJANJA
- PROJEKTOVAN ZA DALJINSKI UPRAVLJAČ CLIMA MANAGER
- PROJEKTOVAN ZA VIŠEZONSKU BEŽIČNU I ŽIČNU TERMOREGULACIJU -UGRAĐENO VREMENSKO PROGRAMIRANJE
- PRIKAZ 250 REČENICA NA MAĐARSKOM JEZIKU NA LCD MONITORU
- POLUAUTOMATSKO DOPUNJAVANJE
- AUTOMATSKA FUNKCIJA VENTILACIJE SISTEMA
- PROJEKTOVAN ZA UPRAVLJANJE SOLARNIM SISTEMOM
- FUNKCIJA ZA ZAŠTITU OD ZAMRŽAVANJA I SISTEM PROTIV BLOKIRANJA



AUTO FUNKCIÓ



EXTRA TÁ-KARÉKOS



KOMFORT FOKOZAT



KÖRNYEZET-BARÁT



INFO REND-SZER



RENDKÍVÜL CSEDES



KOMPAKT MÉ-RETEK

Tehnički podaci

	24	30	35
ENERGETSKA SVOJSTVA			
Maks/min nazivna proizvedena toplota za c. g. (60/80°C)	kW 22,0/5,5	28,0/6,5	31,0/7,0
Maks/min nazivna proizvedena toplota za STV	kW 25,0/5,5	30,0/6,5	34,5/7,0
Nazivni toplotni učinak za c. g. (60/80°C)	kW 21,0/5,0	27,0/6,0	30,0/6,0
Nazivni toplotni učinak za c. g. (30/50°C)	kW 23,0/6,0	29,0/7,0	32,0/7,0
Nazivni toplotni učinak za STV	kW 25,0/5,0	30,0/6,0	35,0/6,0
EFIKASNOST			
Efikasnost sagorevanja	% 98,3	98,3	98,0
Efikasnost kod nazivne snage (60/80°C)	% 98,5	98,5	97,6
Efikasnost kod nazivne snage (30/50°C)	% 107,0	107,0	107,0
Efikasnost kod 30% - 30°C	% 108,0	108,0	107,2
*za stepen sagorevanja (dir.92/42/CEE)	****	****	****
Klasa kotla	A	A	A
EMISIJE			
Maksimalni ispušni dimnih gasova(G20)	kg/h 41,2	49,4	51,0
Temperatura dimnih gasova	°C 63,0	63,0	65,0
Minimalni podpritisk	Pa 137,0	141,0	128,0
Nox sadržaj[EN483]	5	5	5
UČINAK KOD CENTRALNOG GREJANJA I KOD SANITARNE TOPLE VODE			
Maks/min temperatura kruga c.g. (visoka temperatura)	°C 82/35	82/35	82/35
Maks/min temperatura kruga c.g. (niske temperature)	°C 45/20	45/20	45/20
Maks/min temperatura STV	°C 60/36	60/36	60/36
Protok STV uz ΔT= 25C°	l/min 14,4	18	20,0
Protok STV uz ΔT= 35C°	l/min 10,2	12,8	14,3
ELEKTRIČNI PODACI			
Napon napajanja	V/Hz 230/50	230/50	230/50
Priključna snaga	W 114	115	115
Zaštita električnih delova	IP X5D	X5D	X5D
TEŽINA I DIMENZIJE			
Težina	Kg 32	35	35
Dimenzije (Š x V x D)	mm 70/400/315	70/400/385	70/400/385

TERMOREGULACIONI SISTEMI

BROJ ARTIKLA

Clima Manager

(može se naručiti zajedno sa BUS interfejsom 3318229)
 GENUS PREMIUM, GENUS PREMIUM HP, GENUS PREMIUM SYSTEM,
 CLAS PREMIUM, CLAS B PREMIUM

3318319

Dvokružni interface modul

GENUS PREMIUM HP, GENUS PREMIUM, GENUS PREMIUM SYSTEM,
 CLAS PREMIUM, CLAS B PREMIUM

3318242

Spoljni senzor

GENUS PREMIUM HP, GENUS PREMIUM, GENUS PREMIUM SYSTEM,
 CLAS PREMIUM, CLAS B PREMIUM

3318232

Programabilni sobni termostat

GENUS PREMIUM, GENUS PREMIUM HP, GENUS PREMIUM SYSTEM,
 CLAS PREMIUM, CLAS B PREMIUM

3580770

BEŽIČNI TERMOREGULACIONI UREĐAJI

Digitalni sobni termostat

GENUS PREMIUM, GENUS PREMIUM HP, GENUS PREMIUM SYSTEM,
 CLAS PREMIUM, CLAS B PREMIUM, ACOFS

3318241

Prijemnik za bežični sobni termostat

GENUS PREMIUM, GENUS PREMIUM HP, GENUS PREMIUM SYSTEM,
 CLAS PREMIUM, CLAS B PREMIUM, ACOFS

3318240





CE

ZIDNI KONDENZACIONI KOTAO SAMO ZA GREJANJE SA LCD MONITOROM

- MULTIFUNKCIONALNI LCD DISPLEJ (MAĐARSKI JEZIK)
- POVEĆANA MODULACIONA PUMPA
- POVEĆANI PRIMARNI IZMENJIVAČ TOPLOTE OD NERĐAJUĆEG ČELIKA
- POVEĆANA EKSPANZIJSKA POSUDA
- SPOLJAŠNJE MERNO MESTO ZA ANALIZU SAGOREVANJA
- UGRADNI RELEJ VENTIL I REZERVOAR, NTC PRIJEMNIK ZA INDIRECTNI REZERVOAR
- UGRAĐENI FILTER NA VODU C.G.
- DIREKTNO UPRAVLJANJE DVOKRUŽNIM GREJANJEM
- PROJEKTOVAN ZA DALJINSKI UPRAVLJAČ CLIMA MANAGER
- PROJEKTOVAN ZA VIŠEZONSKU
- BEŽIČNU I ŽIČNU TERMOREGULACIJU
- UGRAĐENO VREMENSKO PROGRAMIRANJE
- PRIKAZ 250 REČENICA NA MAĐARSKOM JEZIKU NA LCD MONITORU
- POLUAUTOMATSKO DOPUNJAVANJE SISTEMA
- PROJEKTOVAN ZA UPRAVLJANJE SOLARNIM SISTEMOM
- FUNKCIJA ZA ZAŠTITU OD ZAMRZAVANJA I SISTEM PROTIV BLOKIRANJA
- UPRAVLJANJE SA DVA SOBNA TERMOSTATA



FUNKCIJA AUTO



EXTRA UŠTEDE



EKOLOŠKI



FUNKCIJA INFO TOP



SUPER TIHI RAD



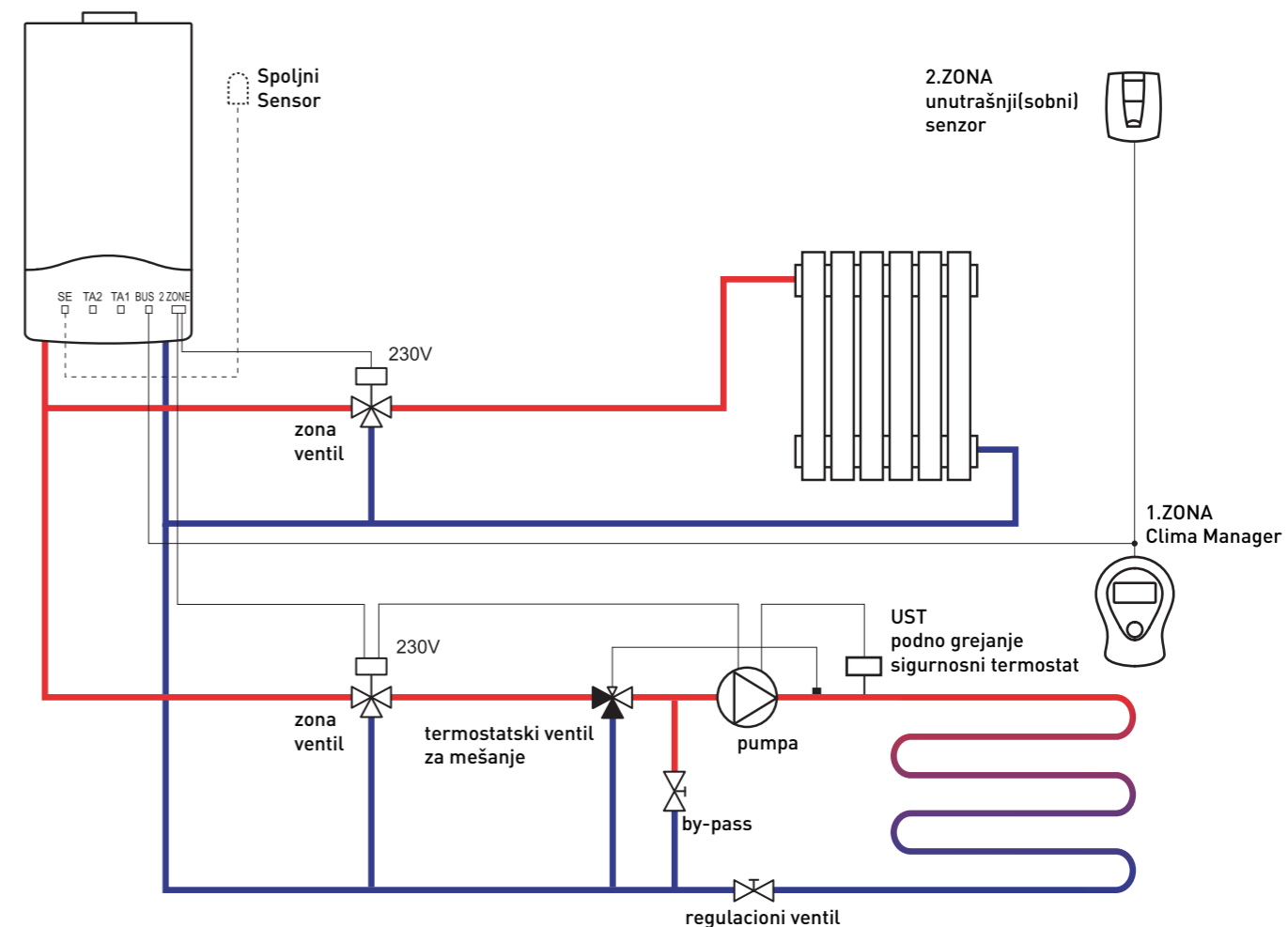
KOMPAKTNE DIMENZIJE

Tehnički podaci

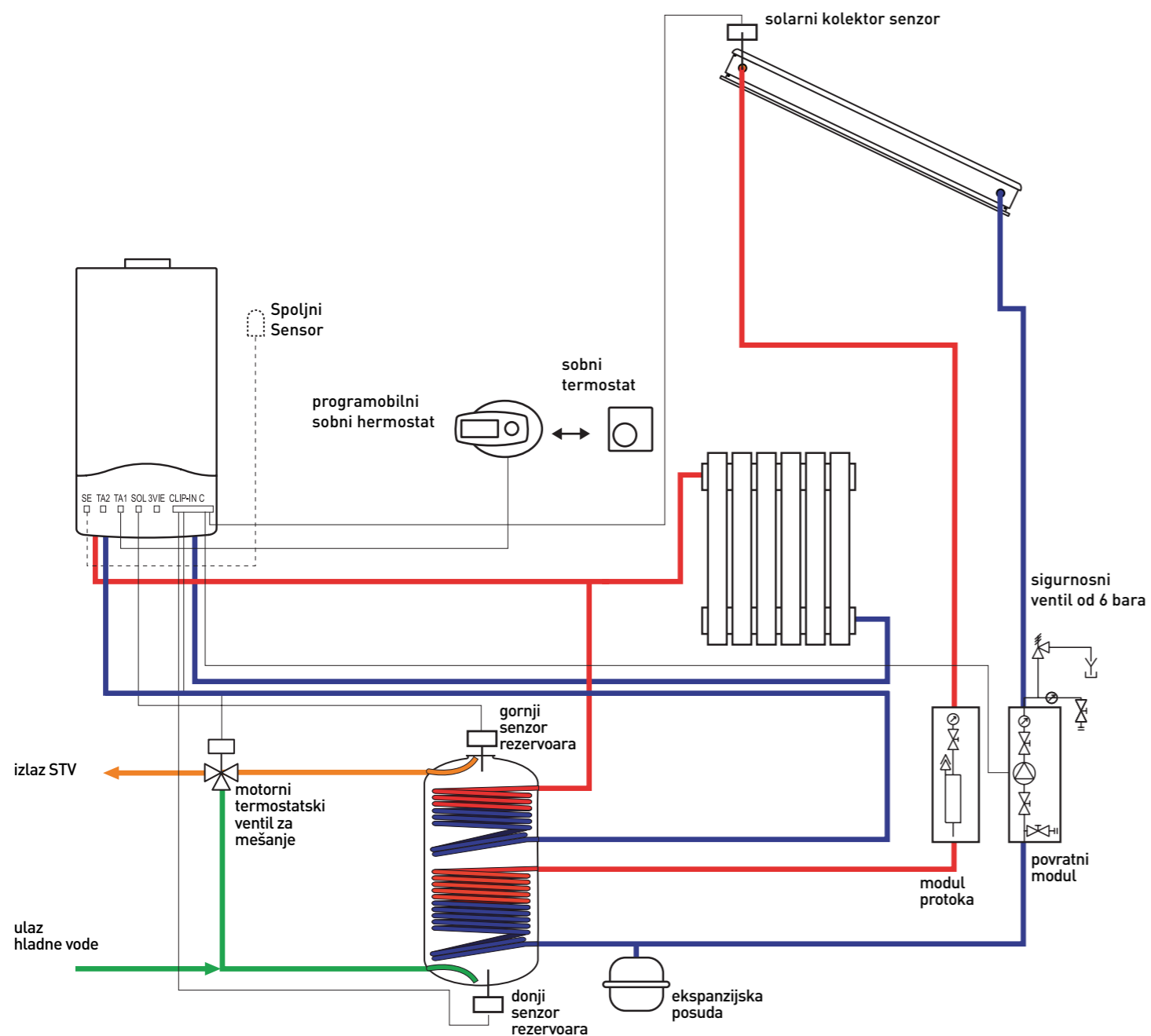
		12	18	24	30
ENERGETSKA SVOJSTVA					
Maks/min nazivna proizvedena toplota za c. g. (60/80°C)	kW	12,0/3,0	18,0/4,5	22,0/5,5	28,0/6,5
Nazivni toplotni učinak za c. g. (60/80°C)	kW	11,7/2,8	17,6/4,2	21,0/5,0	27,0/6,0
Nazivni toplotni učinak za c. g. (30/50°C)	kW	12,7/3,3	19,8/4,7	23,0/6,0	29,0/7,0
EFIKASNOST					
Efikasnost sagorevanja	%	98,0	97,9	98,3	98,3
Efikasnost kod nazivne snage (60/80°C)	%	98,1	97,5	98,0	98,0
Efikasnost kod nazivne snage (30/50°C)	%	108,1	106,6	107,0	107,0
Efikasnost kod 30% - 30°C	%	108,7	109,0	108,0	108,0
*za stepen sagorevanja (dir:92/42/CEE)		****	****	****	****
Klasa kotla		A	A	A	A
EMISIJE					
Maksimalni ispušt dimnih gasova(G20)	kg/h	19,7	29,7	41,2	49,40
Temperatura dimnih gasova	°C	65,0	65,0	63,0	63,0
Minimalni podpritisk	Pa	53,0	91,0	137,0	141,0
Nox sadržaj[EN483]		5	5	5	5
UČINAK KOD CENTRALNOG					
Maks/min temperatura kruga c.g. (visoka temperatura)	°C	82/35	82/35	82/35	82/35
Maks/min temperatura kruga c.g. (niske temperature)	°C	45/20	45/20	45/20	45/20
ELEKTRIČNI PODACI					
Napon napajanja	V/Hz	230/50	230/50	230/50	230/50
Priključna snaga	W	87	105	114	115
Zaštita električnih delova	IP	X5D	X5D	X5D	X5D
TEŽINA I DIMENZIJE					
Težina	Kg	30	31	32	35
Dimenzije (Š x V x D)	mm	770/400/315	770/400/315	770/400/315	770/400/385

„A“ klasa
 ★★★★★ energetsko
 efektivnost
 komfort funkcija
 +35% ušteda
 NOx kategorija
 IPX5D zaštita

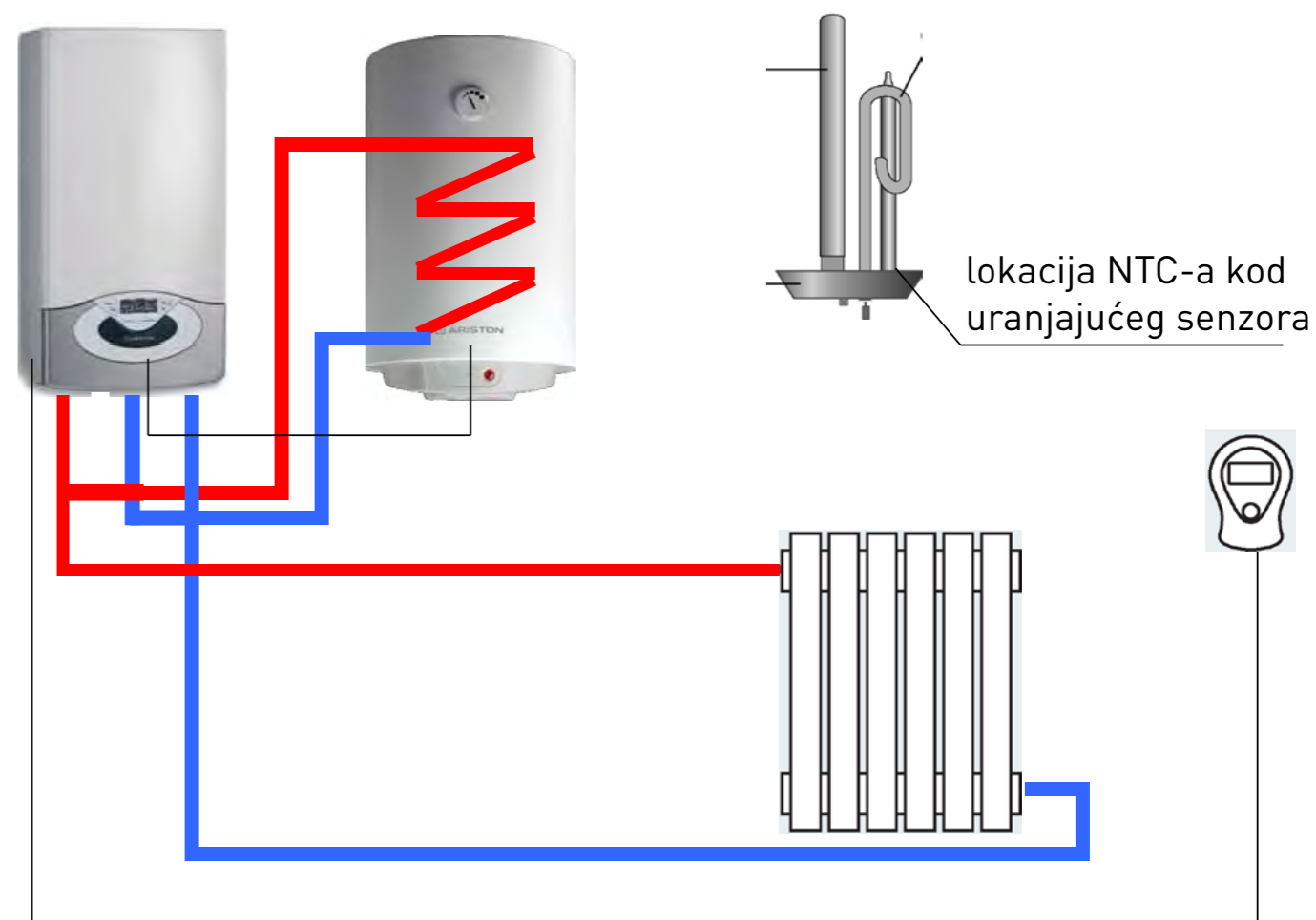
Direktno upravljanje dvokružnim grejanjem sa porodicom Genus Premium (dvokružni interfejs:3318242)



Direktno upravljanje solarnim i indirektnim rezervoarom sa Genus Premium sistemom
(solarni interface:3318348)



Genus Premium System 12 i RTD-RTS 80 trafo



www.thermodragons.co.rs

„Thermo Dragons“ d.o.o. Senta
Glavna 21., 24400 Senta
Tel: 024/817-111, fax: 024/817-333
e-mail: thermo.dragons@gmail.com

