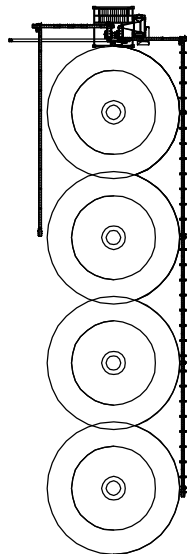
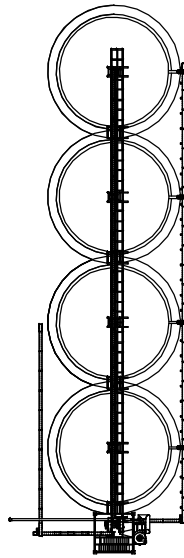


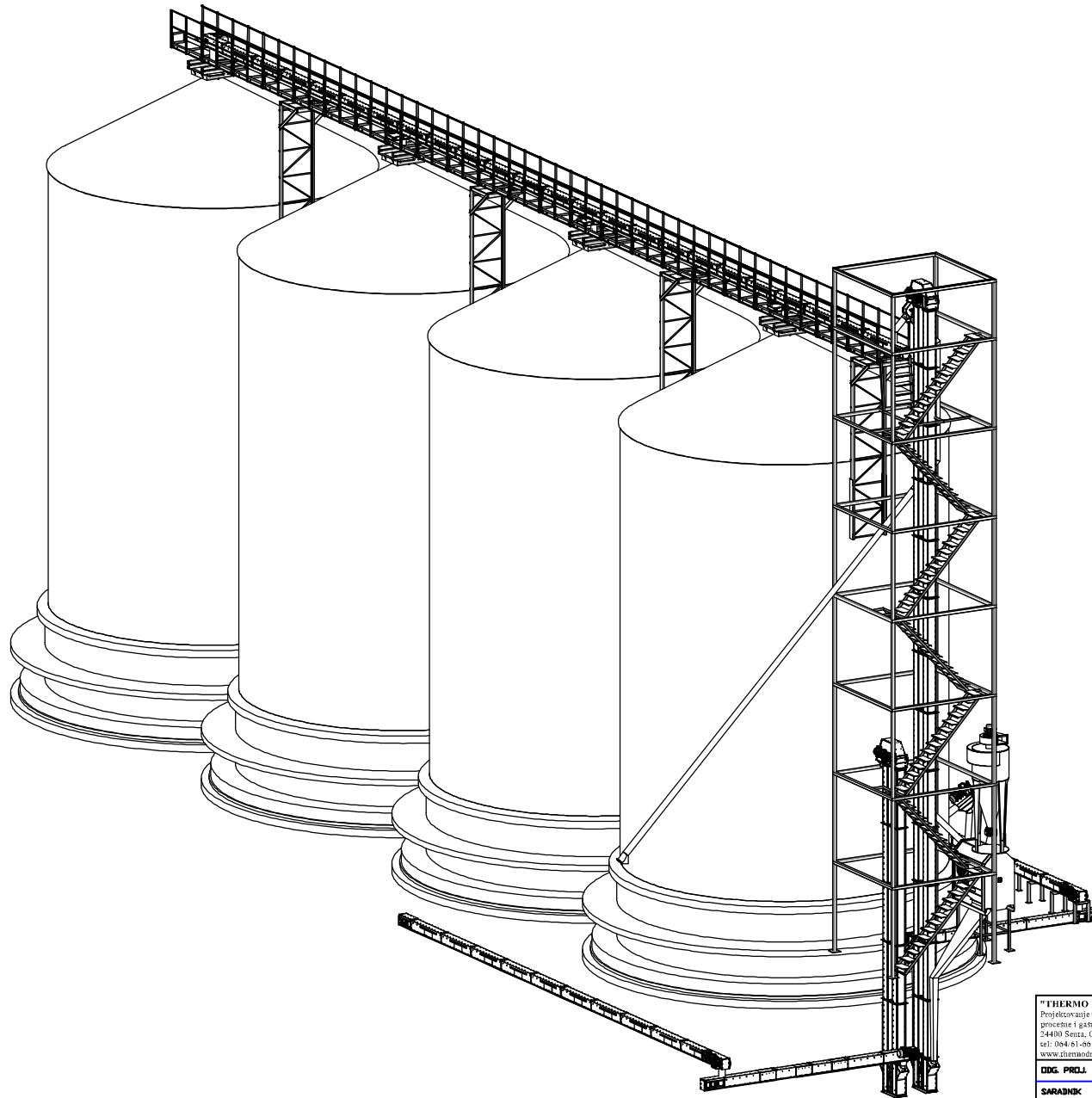
POGLED 'C'



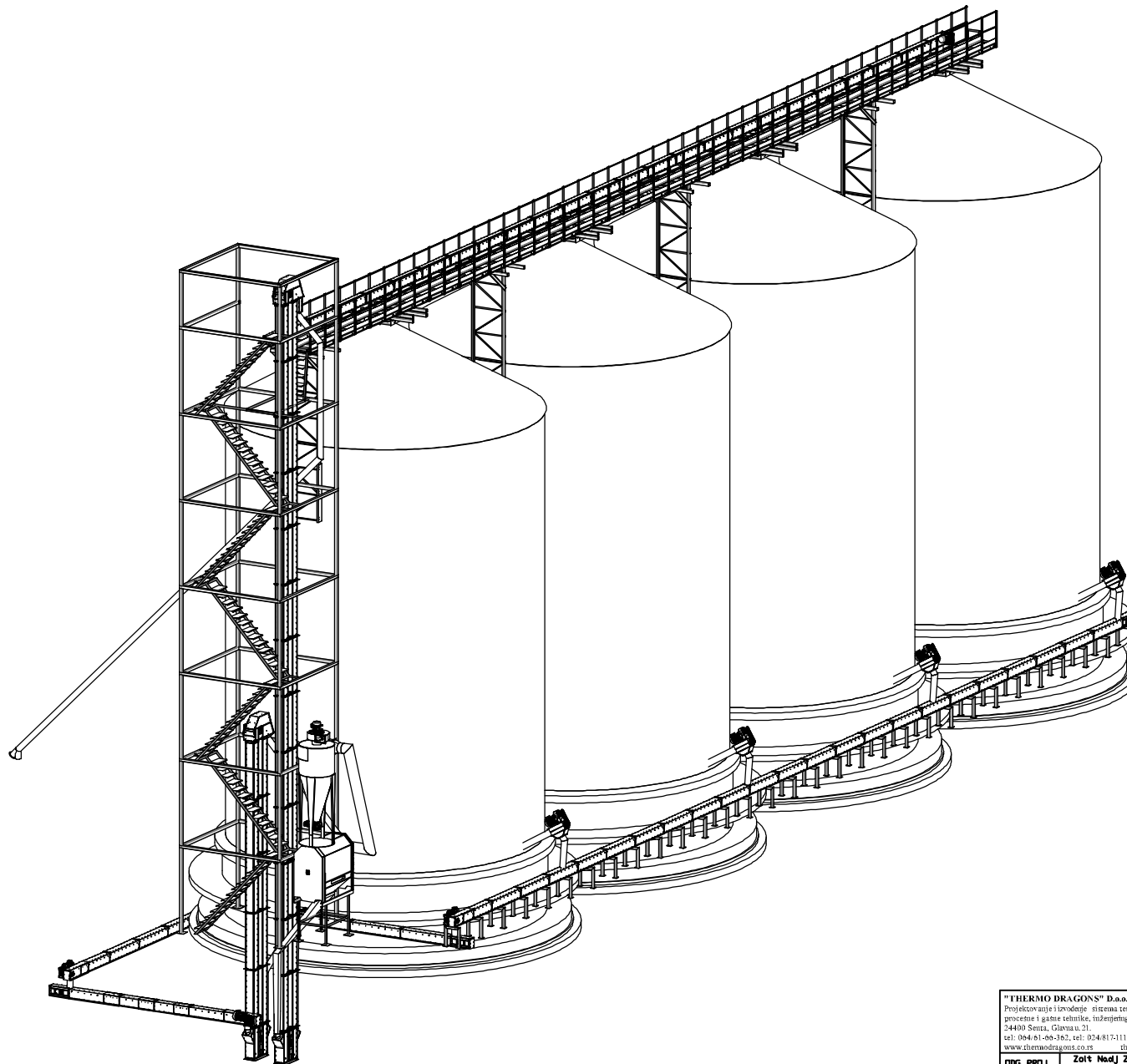
POGLED 'A'



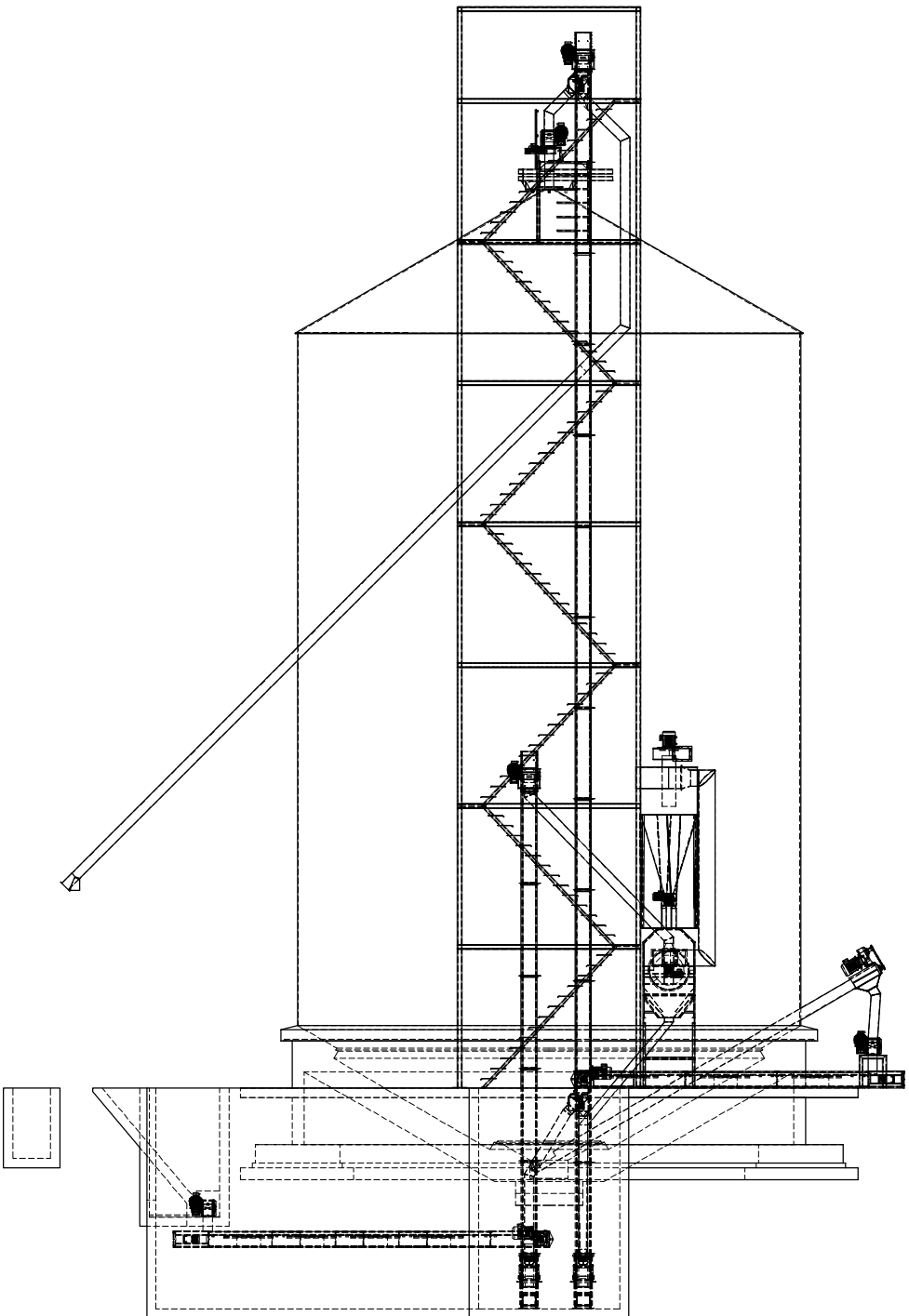
<p>"THERMO DRAGONS" D.o.o. Projektovanje i izvođenje sistema termotehnike, hidrotehnike, procesne i gasne tehnike, inženjering i export-import. 24400 Senja, Glavnja u. 21. tel: 064/61-66-362, tel: 024/817-111, fax: 024/817-333 www.thermodragons.co.rs thermo.dragons@gmail.com</p>		<p>PROJEKT Glavni mašinski tehnološki projekat za silose u Donjem Tavankurtu</p>	
<p>DDG. PROJ. Zolt Nadlj Zambo dipl.inz.mas</p>		<p>INVESTITOR-KORISNIK:</p>	
<p>MERILO 1:500</p>	<p>NAZIV MONTAZNI CRTEZ</p>	<p>DATUM 28.05.2011</p>	<p>BRJ CRTEZA D_S-04.09/11 ZAMENA ZA CRTEZ</p>



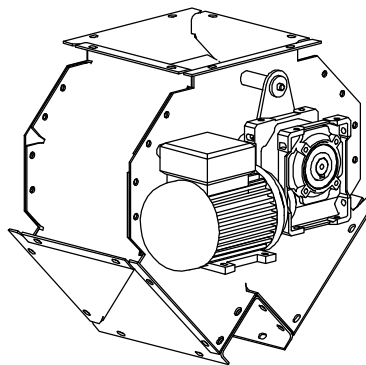
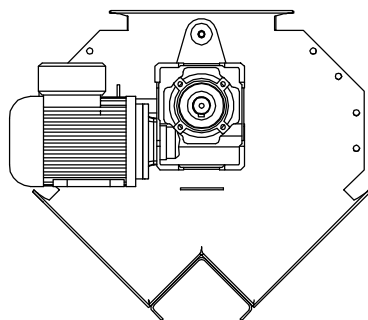
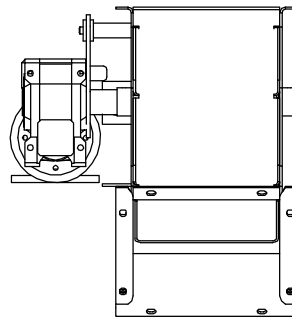
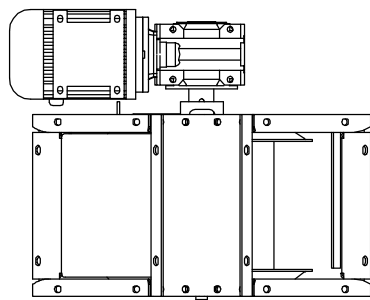
"THERMO DRAGONS" D.o.o. Projektovanje i izvođenje sistema termotehnike, hidrotehnike, procesne i gasne tehnike, inženjering i export-import. 24400 Senja, Glavna ul. 21. tel: 054 817 400-302, tel: 024 817 111, fax: 024 817 333 www.thermodragons.co.rs thermo.dragons@gmail.com		PROJEKT Glavni tehnički tehnologički projekat za silose u Donjem Teverštu	
IDIG. PRILJ Zolt Nodj Zambo diplomznan		INVESTITOR-KORISNIK	
SARADNIK			
MERILO 1:100	NAZIV AKSONOMETRIJSKI CRTEZ-prednji deo	DATUM 28.05.2011	BROJ CRTEZA D_S-12.09/11 ZAMENA ZA CRTEZ



"THERMO DRAGONS" D.o.o. Projektovanje i izvođenje sistema termotehnike, hidrotehnike, procesne i gasne tehnike, inženjering i export-import. 24400 Senja, Glavna ul. 21. tel: 024817-69-362, tel: 024817-111, fax: 024817-333 www.thermodragons.co.rs thermdragons@gmail.com		PROJEKT Glavni tehnički tehnologički projekat za silose u Donjem Tevernturu	
DIG. PRILJ Zolt Nadj Zambo dipl.inz.ing.		INVESTITOR-KORISNIK	
SARADNIK			
MERILO 1:100	NAZIV AKSONOMETRIJSKI CRTEZ-zadnji deo	DATUM 28.05.2011	BROJ CRTEZA D_S-13.09/11 ZAMENA ZA CRTEZ



"THERMO DRAGONS" D.o.o. Projektovanje izvodilne sistema termotehnike, hidroelektrike, procesne i gasne tehnike, mizarjenje i export-import. 24400 Senja, Glavna c. 21. tel: 064/61-66-962, tel: 024/817-111, fax: 024/817-333 www.thermodragons.com.rs thermo.dragons@gmail.com		PROJEKT Glavni inženjerski tehnički projekt za izvedbu fondiranja	
DDG. PRDJ Zolt Nodj Zombo diplomirani inženjer		INVESTITOR-KORISNIK: 	
MERILO 1:100	NAZIV MONTAZNI CRTEZ-POGLEĐ "0"	DATUM 28.05.2011	BRLOJ CRTEZA D_S-06.09/11 ZAMENA ZA CRTEZ



"THERMO DRAGONS" D.o.o.

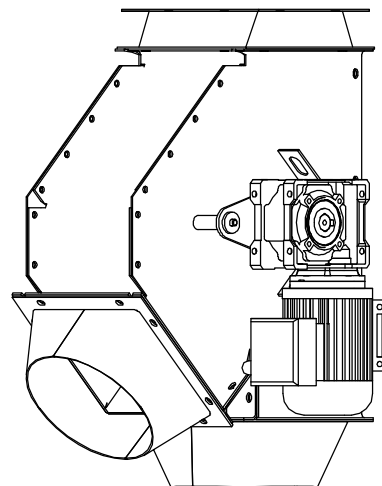
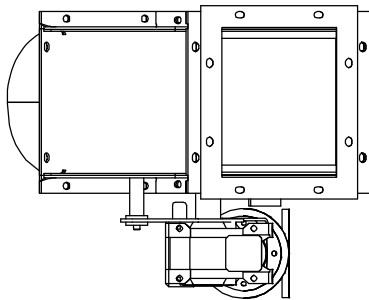
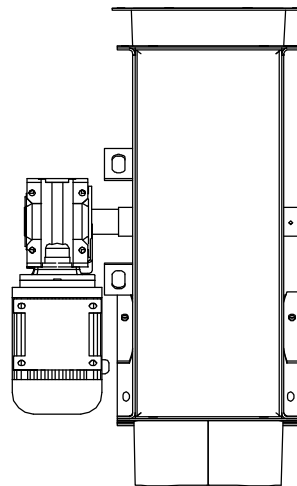
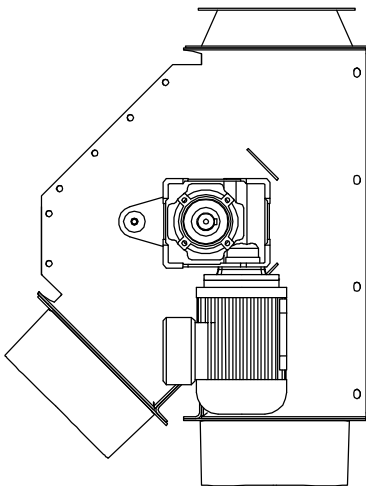
Projektovanje i izvođenje sistema termotehnike, hidrotehnike,
procesne i gasne tehnike, inženjering i export-import.
24400 Senta, Glavna u. 21.
tel: 064/61-66-362, tel: 024/817-111, fax: 024/817-333
www.thermodragons.co.rs thermo.dragons@gmail.com

PROJEKT Glavni mašinski tehnološki
projekat za silose u Donjem
Tavankutu

INVESTITOR-KORISNIK:

ODG. PROJ.	Zolt Nadj Zambo dipl.inz.mas	
SARADNIK		

MERILO 1:10	NAZIV PRAVI RAZDELNIK U DVA SMERA	DATUM 28.05.2011	BROJ CRTEZA D_S-16.09/11 ZAMENA ZA CRTEZ
----------------	--------------------------------------	---------------------	--



"THERMO DRAGONS" D.o.o.

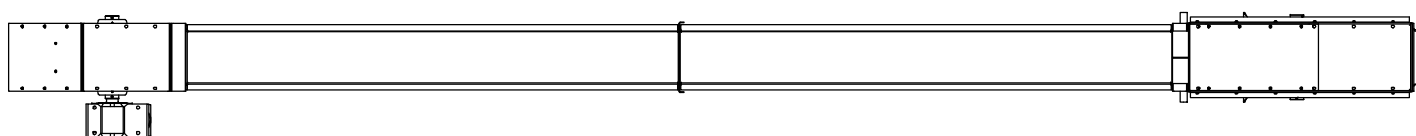
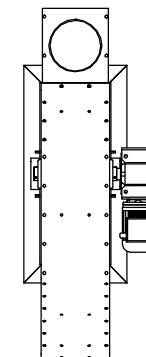
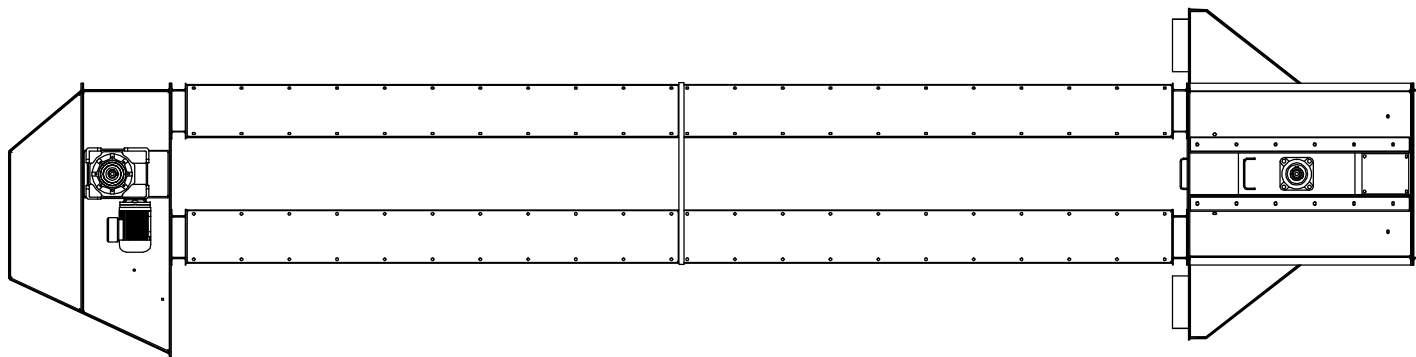
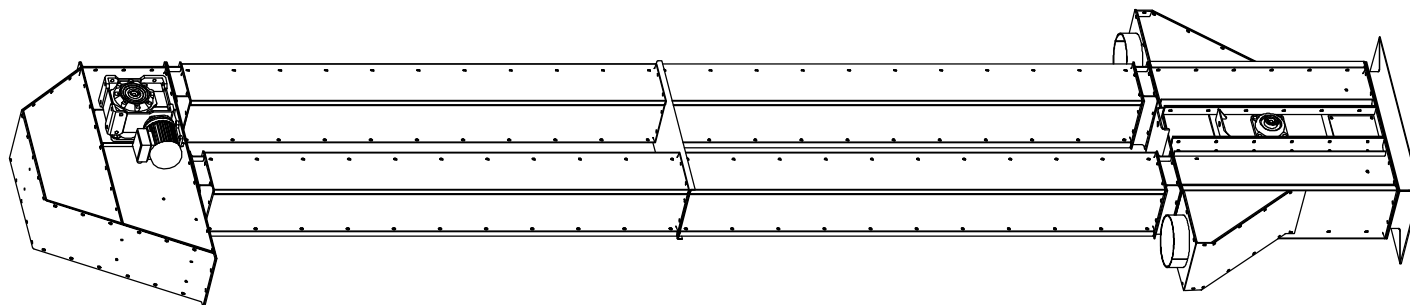
Projektovanje i izvođenje sistema termotehnike, hidrotehnike,
procesne i gasne tehnike, inženjering i export-import.
24400 Senta, Glavna u. 21.
tel: 064/61-66-362, tel: 024/817-111, fax: 024/817-333
www.thermodragons.co.rs thermo.dragons@gmail.com

PROJEKT Glavni mašinski tehnološki
projekat za silose u Donjem
Tavankutu

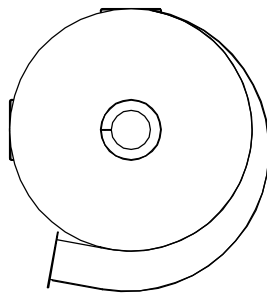
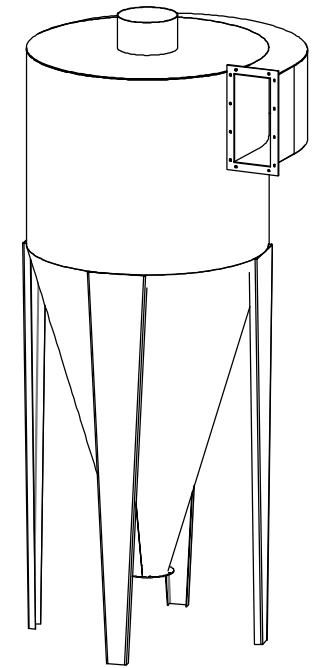
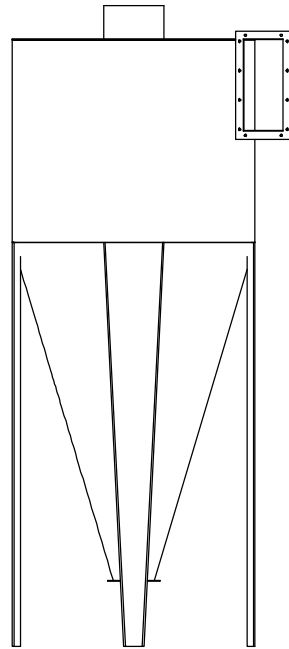
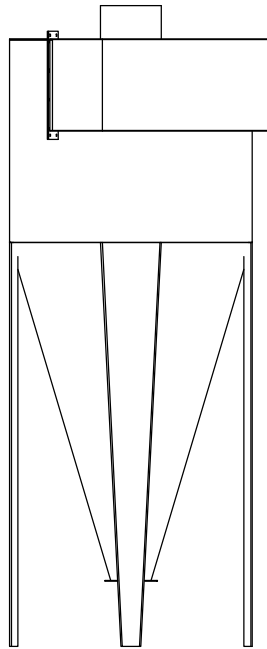
INVESTITOR-KORISNIK:

DDG. PROJ.	Zolt Nadj Zambo dipl.inz.mas	
SARADNIK		

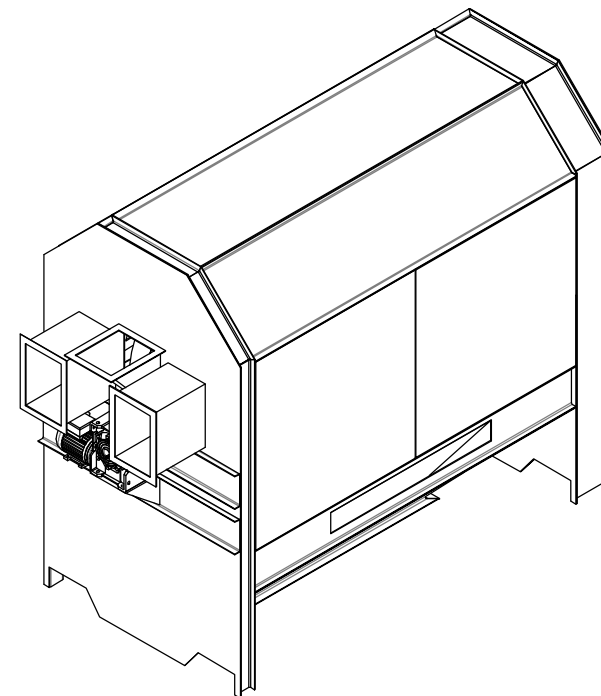
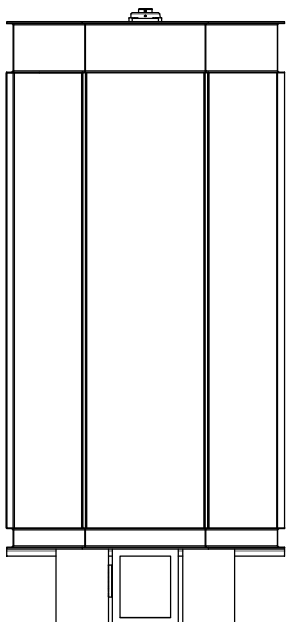
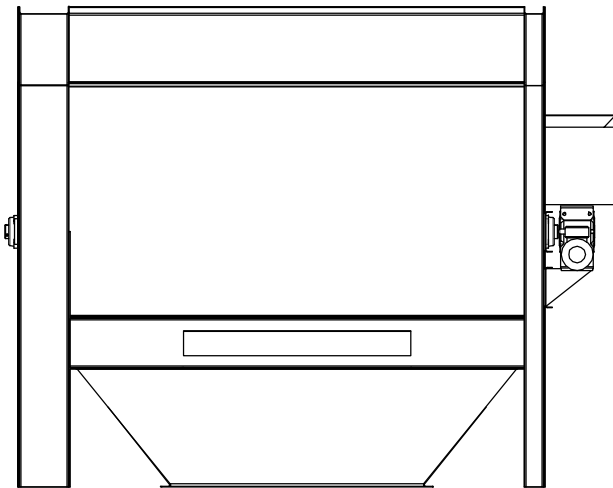
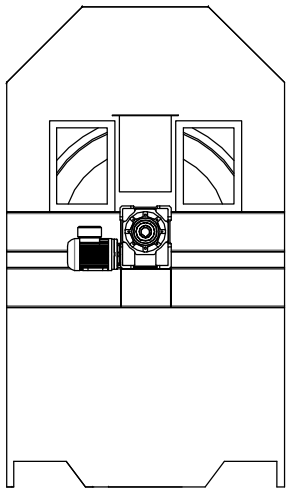
MERILO 1:100	NAZIV KOSI RAZDELNIK U DVA SMERA	DATUM 28.05.2011	BROJ CRTEZA D_S-20.09/11 ZAMENA ZA CRTEZ
-----------------	-------------------------------------	---------------------	--



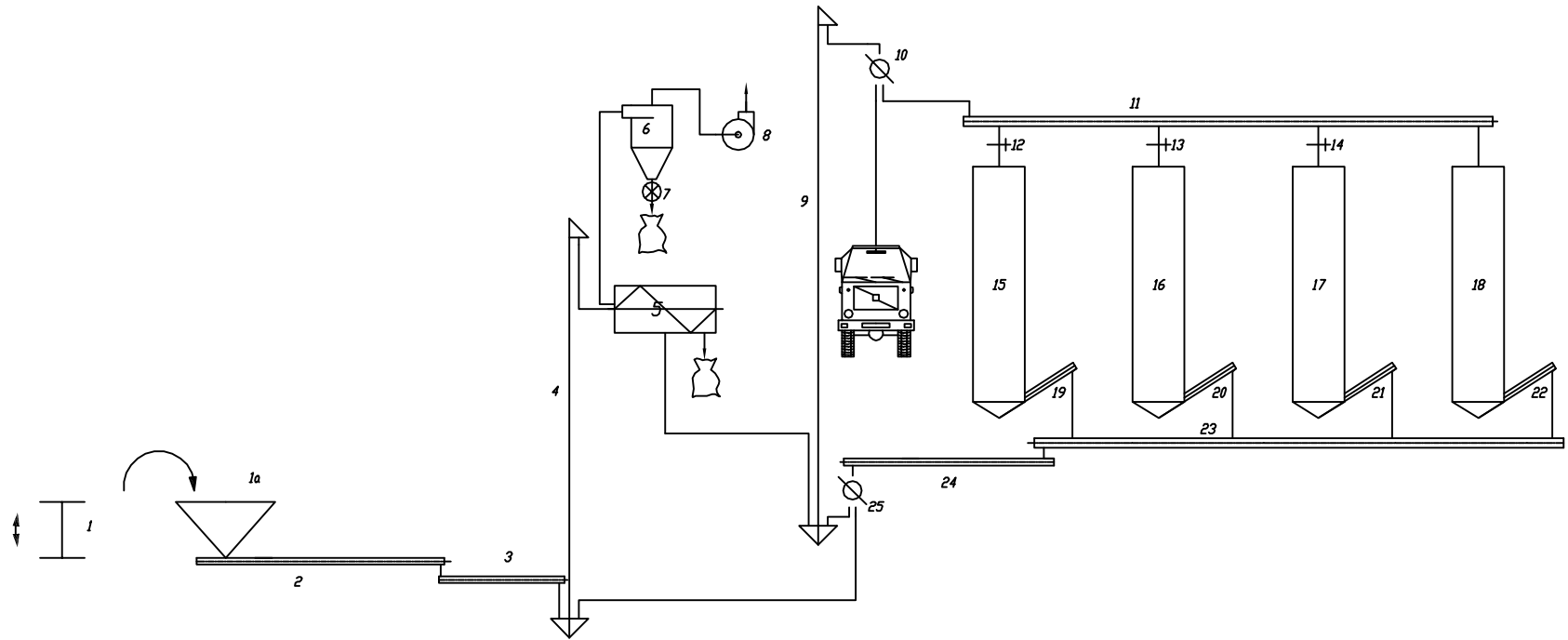
<p>"THERMO DRAGONS" D.o.o. Projektovanje i izvođenje sistema termotehnike, hidrotehnike, procesne i gasne tehnike, inženjering i export-import. 24400 Senja, Glavnja u. 21. tel: 064/61-66-362, tel: 024/817-111, fax: 024/817-333 www.thermodragons.co.rs thermo.dragons@gmail.com</p>		<p>PROJEKT Glavni mašinski tehnološki projekt za silose u Donjem Tavankurtu</p>	
<p>DDG. PROJ. Zolt Nadj Zambo dipl.inz.mas</p>		<p>INVESTITOR-KORISNIK:</p>	
<p>SARADNIK</p>		<p>INVESTITOR-KORISNIK:</p>	
<p>MERILO 1:50</p>	<p>NAZIV KOFIČASTI ELEVATOR</p>	<p>DATUM 28.05.2011</p>	<p>BRJ CRTEZA D_S-17.09/11 ZAMENA ZA CRTEZ</p>



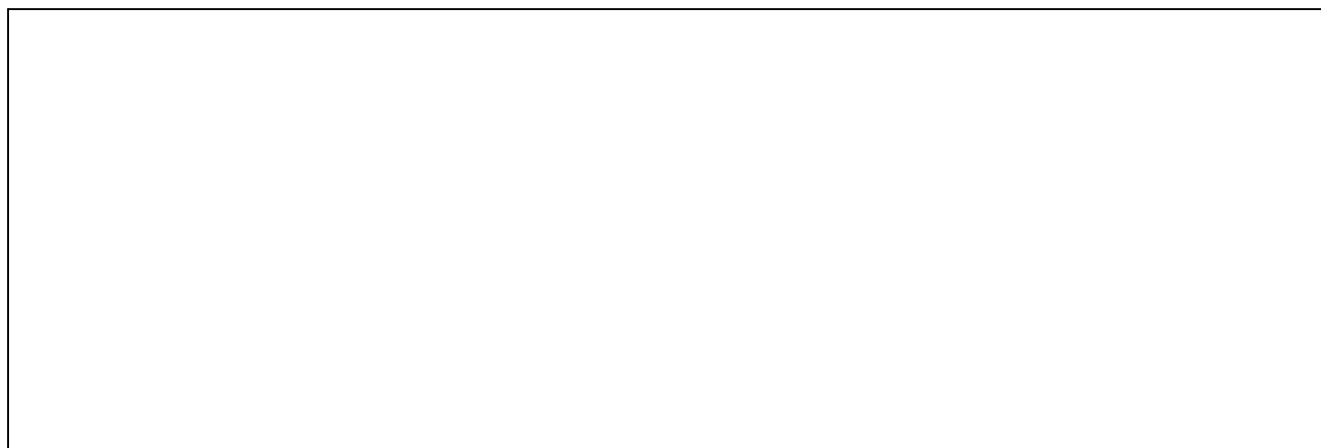
"THERMO DRAGONS" D.o.o. Projektovanje i izvođenje sistema termotehnike, hidrotehnike, procesne i gasne tehnike, inženjering i export-import. 24400 Senja, Glavnica u. 21. tel: 064/61-66-362, tel: 024/817-111, fax: 024/817-333 www.thermodragons.co.rs thermo.dragons@gmail.com		PROJEKT Glavni mašinski tehnološki projekt za silose u Donjem Tavankurtu	
DDG. PROJ. Zolt Nadj Zombo dipl.inz.mas		INVESTITOR-KORISNIK:	
SARADNIK			
MERILO X:1	NAZIV CIKLON	DATUM 28.05.2011	BRJ CRTEZA D_S-18.09/11 ZAMENA ZA CRTEZ



<p>"THERMO DRAGONS" D.o.o. Projektovanje i izvođenje sistema termotehnike, hidrotehnike, procesne i gasne tehnike, inženjering i export-import. 24400 Senja, Glavnja u. 21. tel: 064/61-66-362, tel: 024/817-111, fax: 024/817-333 www.thermodragons.co.rs thermo.dragons@gmail.com</p>		<p>PROJEKT Glavni mašinski tehnološki projekat za silose u Donjem Tavankurtu</p>	
<p>DDG. PROJ. Zolt Nadj Zombo dipl.inz.mas</p>		<p>INVESTITOR-KORISNIK:</p>	
<p>SARADNIK</p>		<p>INVESTITOR-KORISNIK:</p>	
<p>MERILO 1:50</p>	<p>NAZIV ROTACIONI SELEKTATOR</p>	<p>DATUM 28.05.2011</p>	<p>BRJ CRTEZA D_S-21.09/11 ZAMENA ZA CRTEZ</p>



<p>"THERMO DRAGONS" D.o.o. Projektovanje i izvođenje sistema termotehnike, hidrotehnike, procesne i gasne tehnike, inženjering i export-import. 24400 Senja, Glavnja u. 21. tel: 064/61-66-362, tel: 024/817-111, fax: 024/817-333 www.thermodragons.co.rs thermo.dragons@gmail.com</p>		<p>PROJEKT Glavni mašinski tehnološki projekat za silose u Donjem Tavankurtu</p>	
<p>DDG. PROJ. Zolt Nadj Zambo dipl.inz.mas</p>		<p>INVESTITOR-KORISNIK:</p>	
<p>SARADNIK</p>		<p>BRJ CRTEZA D_S-02.09/11</p>	
<p>MERILO X:1</p>	<p>NAZIV TEHNOLOŠKA ŠEMA</p>	<p>DATUM 28.05.2011</p>	<p>ZAMENA ZA CRTEZ</p>



25.	Gravitacioni kanali	∅200	60 T/h	
24.	Lančani transporter	7m	2.2 kw	
23.	Lančani transporter	45.5m	7.5 kw	
22.	Pužni transporter	8.5m	5.5 kw	
21.	Pužni transporter	8.5m	5.5 kw	
20.	Pužni transporter	8.5m	5.5 kw	
19.	Pužni transporter	8.5m	5.5 kw	
18.	Silos		1000 T	
17.	Silos		1000 T	
16.	Silos		1000 T	
15.	Silos		1000 T	
14.	Električni šuber		0.18 kw	
13.	Električni šuber		0.18 kw	
12.	Električni šuber		0.18 kw	
11.	Lančani transporter	45.5m	7.5 kw	
10.	Razdelnik na dva dela		0.18 kw	
9.	Kofičasti elevator	26.3m	5.5 kw	
8a.	Razdelnik na dva dela		0.18 kw	
8.	Ventilator		7.5 kw	
7.	Vazдушna zaustava		0.55 kw	
6.	Ciklon		60-90 m3/min	
5.	Rotacioni selektor		1.1 kw	
4.	Kofičasti elevator	11m	3 kw	
3.	Lančani transporter	8m	2.2 kw	
2.	Lančani transporter	21m	4 kw	
1a.	Usipni koš	18*3m	60 T/h	
1.	Klpp platforma		60 T	
	NAZIV	DIMENZIJA	SNAGA	

"THERMO DRAGONS" D.o.o. Projektovanje i izvođenje sistema termotehnike, hidrotehnike, procesne i gasne tehnike, inženjering i export-import. 24400 Senta, Glavna u. 21. tel: 064/61-66-362, tel: 024/817-111, fax: 024/817-333 www.thermodragons.co.rs thermo.dragons@gmail.com		PROJEKT Glavni mašinski tehnološki projekat za silose u Donjem Tavankutu	
DDG. PROJ. Zolt Nadj Zambo dipl.inz.mas		INVESTITOR-KORISNIK:	
SARADNIK			
MERILO x:x	NAZIV LEGENDA ZA CRTEZ 02	DATUM 28.05.2011	BROJ CRTEZA D_S-03.09/11 ZAMENA ZA CRTEZ