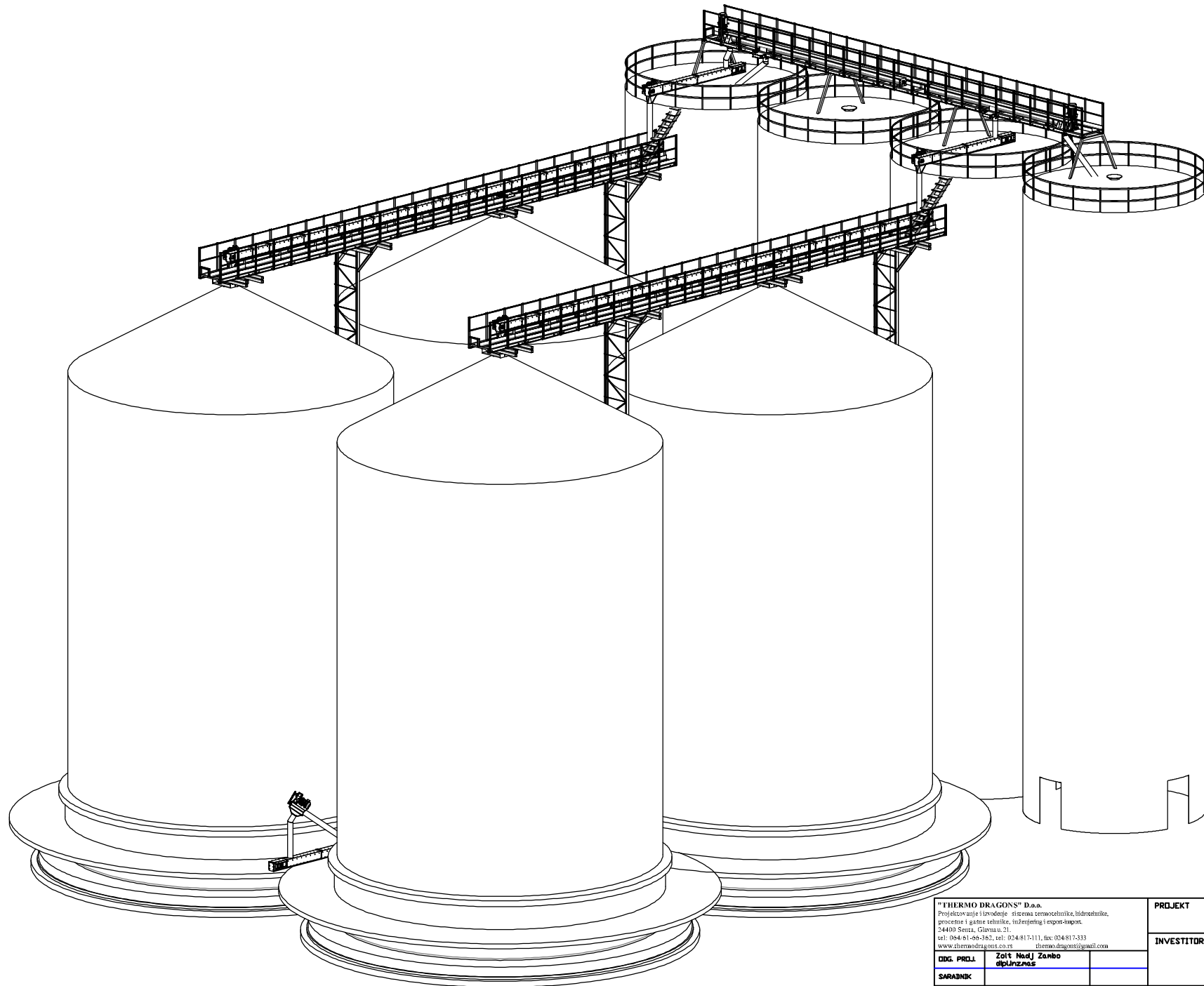


"THERMO DRAGONS" D.o.o. Projektovanje i izvođenje sistema termotehnike, hidrotehnike, procesne i gasne tehnike, inženjering i export-import. 24400 Senja, Glavnica u. 21. tel: 064/61-66-362, tel: 024/817-111, fax: 024/817-333 www.thermodragons.co.rs thermo.dragons@gmail.com		PROJEKT Glavni mašinski tehnološki projekat za silose u Đeronjama	
DDG. PROJ. Zolt Nadj Zambo dipl.inz.mas		INVESTITOR-KORISNIK:	
SARADNIK			
MERILO 1:500	NAZIV MONTAZNI CRTEZ		DATUM 07.07.2011
			BRJ CRTEZA D_S-04.14/11 ZAMENA ZA CRTEZ



"THERMO DRAGONS" D.o.o.
 Projektovanje i izvođenje sistema termotehnike, hidrotehnike,
 procesne i gasne tehnike, inženjering i export-import.
 24400 Senja, Glavna ul. 21.
 tel: 054 81 400 802, tel: 024 81 71 111, fax: 024 81 7 333
 www.thermodragons.co.rs thermdragons@gmail.com

PROJEKT Glavni našinski tehnološki projekat
 za slose u Deronjama

INVESTITOR-KORISNIK

DIG. PRILJ	Zolt Nadj Zambo dipl.inz.ing.
------------	----------------------------------

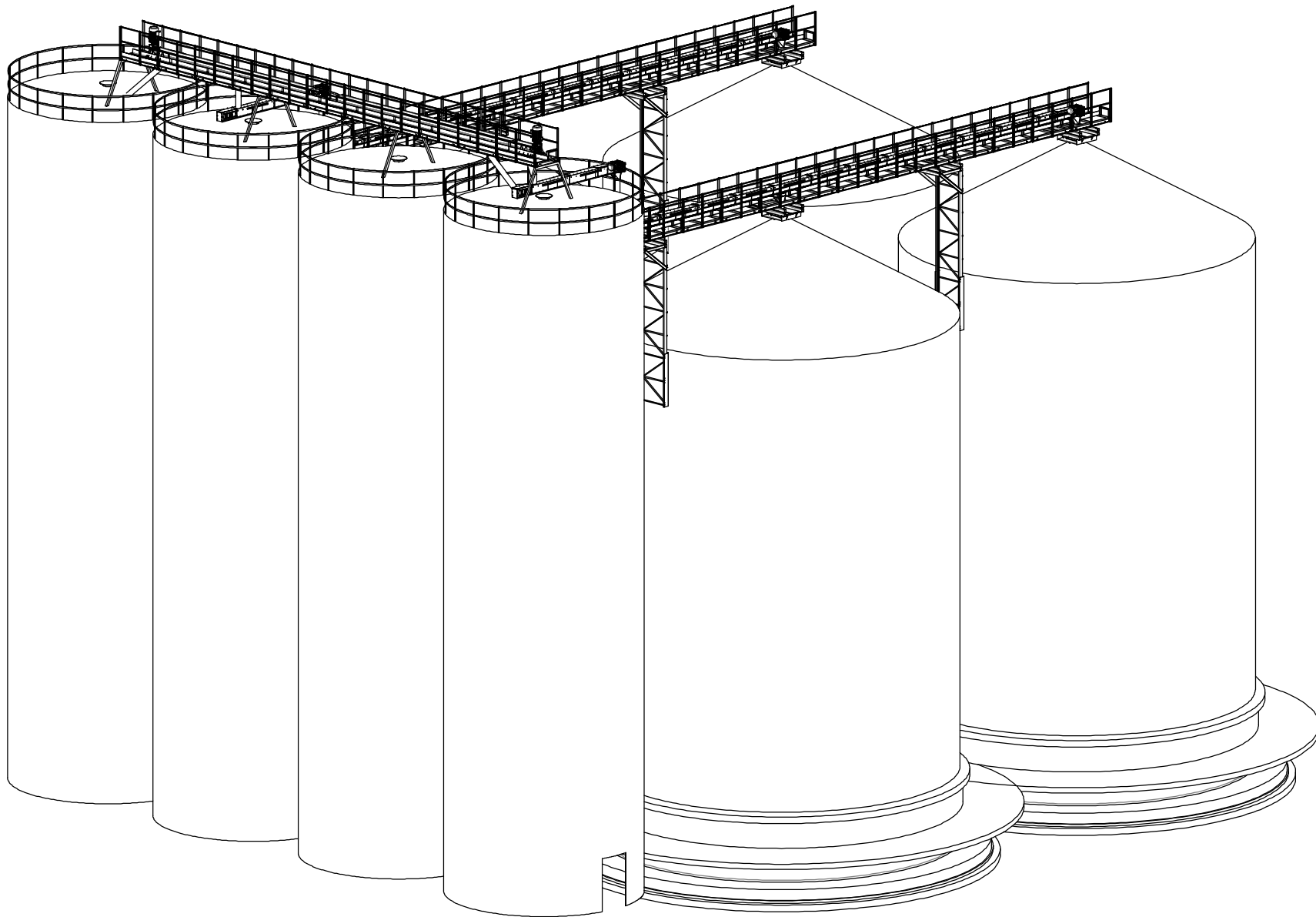
SARADNIK	
----------	--

MERILO	NAZIV
1:100	

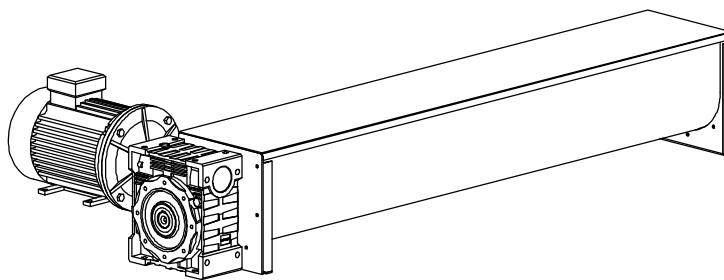
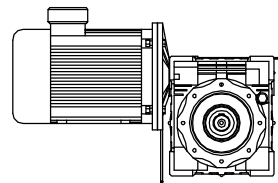
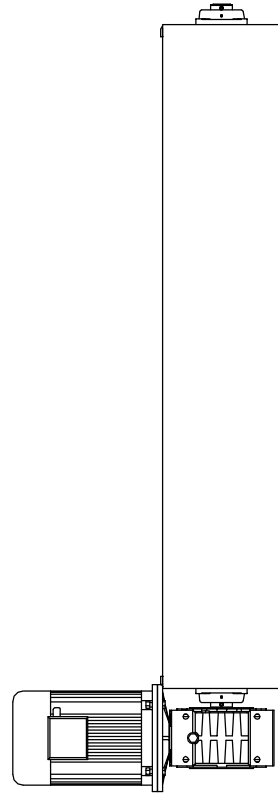
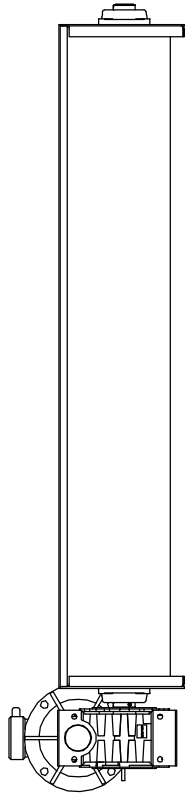
AKSONOMETRIJSKI CRTEZ-prednji deo

DATUM
07.07.2011

BROJ CRTEZA
D_S-1114/11
ZAMENA ZA CRTEZ



"THERMO DRAGONS" D.o.o. Projektovanje i izvođenje: sistema termotehnike, hidrotehnike, procesne i gasne tehnike, inženjering i export-import. 24400 Senja, Glavna ul. 21. tel: 054 817 490-802, tel: 024 817 111, fax: 024 817 333 www.thermodragons.co.rs thermdragons@gmail.com		PROJEKT Glavni mešinski tehnološki projekat za slose u Deronjama	
DIG. PRILJ Zolt Nedj Zambo dipl. inž. meš.		INVESTITOR-KORISNIK	
SARADNIK		BRJELI CRTEZA	
VERILIK 1:100	NAZIV AKSONOMETRIJSKI CRTEZ-zadni deo	DATUM 07.07.2011	ZAMENA ZA CRTEZ D_S-12/14/11



"THERMO DRAGONS" D.o.o.
 Projektovanje i izvođenje sistema termotehnike, hidrotehnike,
 procesne i gasne tehnike, inženjering i export-import.
 24400 Senta, Glavna u. 21.
 tel: 064/61-66-362, tel: 024/817-111, fax: 024/817-333
 www.thermodragons.co.rs thermo.dragons@gmail.com

PROJEKT Glavni mašinski tehnološki projekat
 za silose u Deronjama

INVESTITOR-KORISNIK:

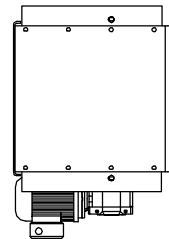
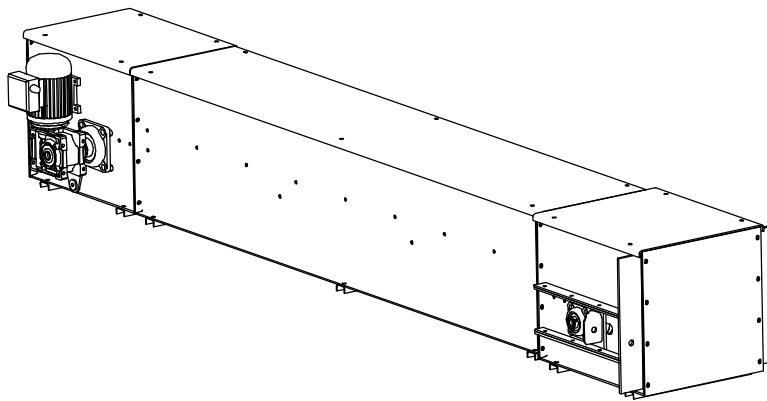
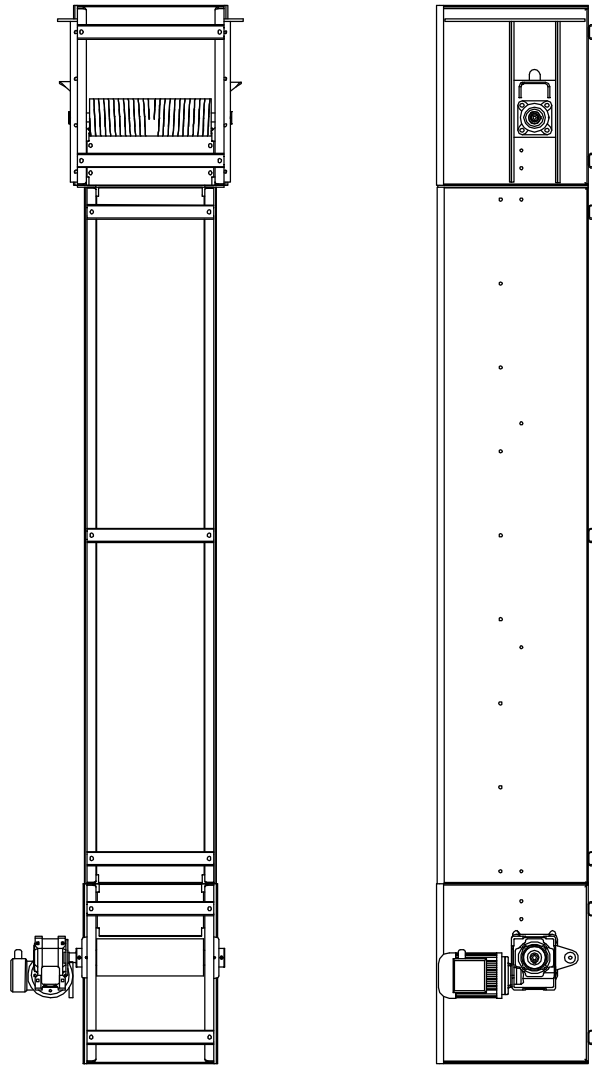
ODG. PROJ. Zolt Nadj Zambo
 dipl.inz.mas

SARADNIK

MERILO 1:50 NAZIV PUŽNI TRANSPORTER

DATUM 07.07.2011

BROJ CRTEZA D_S-13.14/11
 ZAMENA ZA CRTEZ



"THERMO DRAGONS" D.o.o.

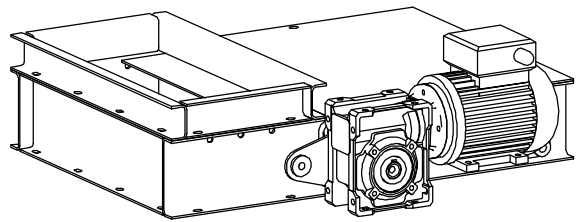
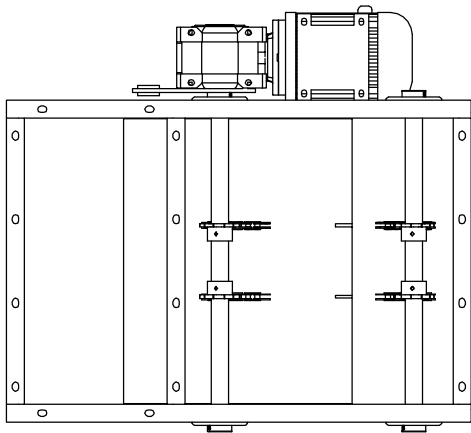
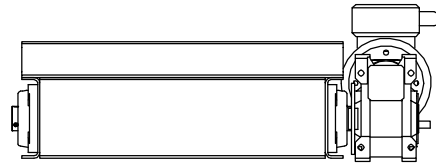
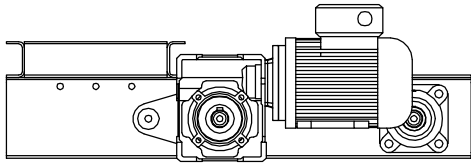
Projektovanje i izvođenje sistema termotehnike, hidrotehnike, procesne i gasne tehnike, inženjering i export-import.
 24400 Senta, Glavna u. 21.
 tel: 064/61-66-362, tel: 024/817-111, fax: 024/817-333
 www.thermodragons.co.rs thermo.dragons@gmail.com

PROJEKT Glavni mašinski tehnološki projekat za silose u Deronjama

INVESTITOR-KORISNIK:

ODG. PROJ.	Zolt Nadj Zambo dipl.inz.mas
SARADNIK	

MERILO 1:50	NAZIV LANČANI TRNSPORTER	DATUM 07.07.2011	BROJ CRTEZA D_S-14.14/11 ZAMENA ZA CRTEZ
----------------	-----------------------------	---------------------	--



"THERMO DRAGONS" D.o.o.
 Projektovanje i izvođenje sistema termotehnike, hidrotehnike,
 procesne i gasne tehnike, inženjering i export-import.
 24400 Senta, Glavna u. 21.
 tel: 064/61-66-362, tel: 024/817-111, fax: 024/817-333
 www.thermodragons.co.rs thermo.dragons@gmail.com

PROJEKT Glavni mašinski tehnološki projekat
 za silose u Deronjama

INVESTITOR-KORISNIK:

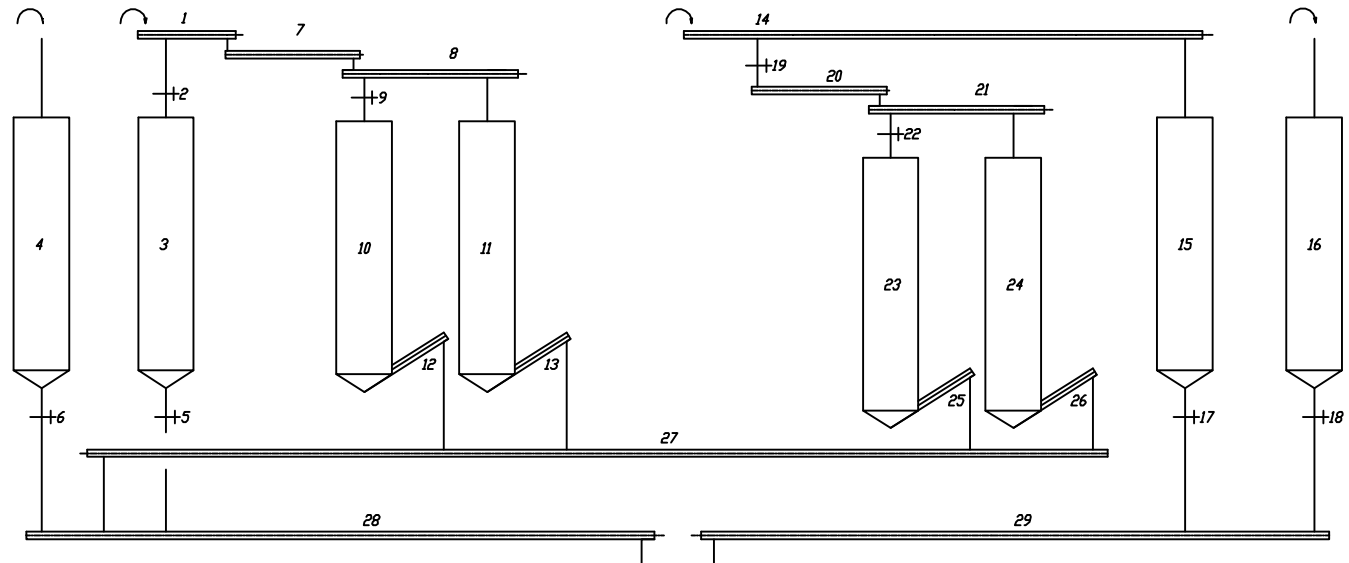
ODG. PROJ. Zolt Nadj Zambo
 dipl.inz.mas

SARADNIK

MERILO 1:10
NAZIV ŠUBER

DATUM
 07.07.2011

BROJ CRTEZA
 D_S-15.14/11
 ZAMENA ZA CRTEZ



<p>"THERMO DRAGONS" D.o.o. Projektovanje i izvođenje sistema termotehnike, hidrotehnike, procesne i gasne tehnike, inženjering i export-import. 24400 Senja, Glavnica u. 21. tel: 064/61-66-362, tel: 024/817-111, fax: 024/817-333 www.thermodragons.co.rs thermo.dragons@gmail.com</p>		<p>PROJEKT Glavni mašinski tehnološki projekat za silose u Đerzonjama</p>	
<p>DDG. PROJ. Zolt Nadj Zambo dipl.inz.mas</p>		<p>INVESTITOR-KORISNIK:</p>	
<p>SARADNIK</p>			
<p>MERILO XX</p>	<p>NAZIV TEHNOLOŠKA ŠEMA</p>		<p>DATUM 07.07.2011</p>
			<p>BRJ CRTEZA D_S-02.14/11 ZAMENA ZA CRTEZ</p>

30.	Gravitacioni kanali	∅200 L=20m	60 T/h	
29.	Postojeći koritasti pužni transporter		60 T/h	
28.	Postojeći koritasti pužni transporter		60 T/h	
27.	Lančani transporter	33.5m	60 T/h	5.5 kw
26.	Pužni transporter	f1200 10.5m	40 T/h	5.5 kw
25.	Pužni transporter	f1200 10.5m	40 T/h	5.5 kw
24.	Silos	D=12.99m H=22.13m	2000 T	
23.	Silos	D=12.99m H=22.13m	2000 T	
22.	Električni šuber			0.18 kw
21.	Lančani transporter	24.5m	60 T/h	4 kw
20.	Lančani transporter	5.5m	60 T/h	2.2 kw
19.	Električni šuber			0.18 kw
18.	Postojeći električni šuber			0.18 kw
17.	Postojeći električni šuber			0.18 kw
16.	Postojeći silos		500 T	
15.	Postojeći silos		500 T	
14.	Postojeći koritasti pužni transporter		60 T/h	
13.	Pužni transporter	f1200 9.5m	40 T/h	5.5 kw
12.	Pužni transporter	f1200 9.5m	40 T/h	5.5 kw
11.	Silos	D=12.99m H=22.13m	2000 T	
10.	Silos	D=12.99m H=22.13m	2000 T	
9.	Električni šuber			0.18 kw
8.	Lančani transporter	24.5m	60 T/h	4 kw
7.	Lančani transporter	5.5m	60 T/h	2.2 kw
6.	Postojeći električni šuber			0.18 kw
5.	Postojeći električni šuber			0.18 kw
4.	Postojeći silos		500 T	
3.	Postojeći silos		500 T	
2.	Električni šuber			0.18 kw
1.	Postojeći koritasti pužni transporter	produženje sa 2m	60 T/h 60 T	
	NAZIV	DIMENZIJA	KAPACITET	SNAGA
"THERMO DRAGONS" D.o.o. Projektovanje i izvođenje sistema termotehnike, hidrotehnike, procesne i gasne tehnike, inženjering i export-import. 24400 Senta, Glavna u. 21. tel: 064/61-66-362, tel: 024/817-111, fax: 024/817-333 www.thermodragons.co.rs thermo.dragons@gmail.com		PROJEKT Glavni mašinski tehnološki projekat za silose u Deronjama		
DDG. PROJ. Zolt Nadj Zambo dipl.inz.mas		INVESTITOR-KORISNIK:		
SARADNIK				
MERILO x:x	NAZIV LEGENDA ZA CRTEZ 02	DATUM 07.07.2011	BROJ CRTEZA D_S-03.14/11 ZAMENA ZA CRTEZ	