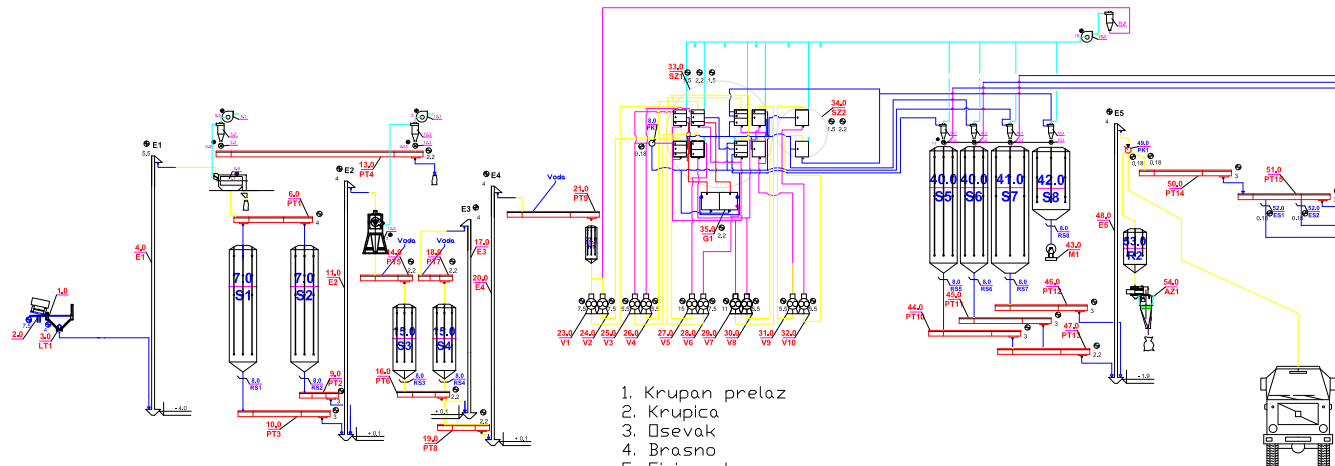


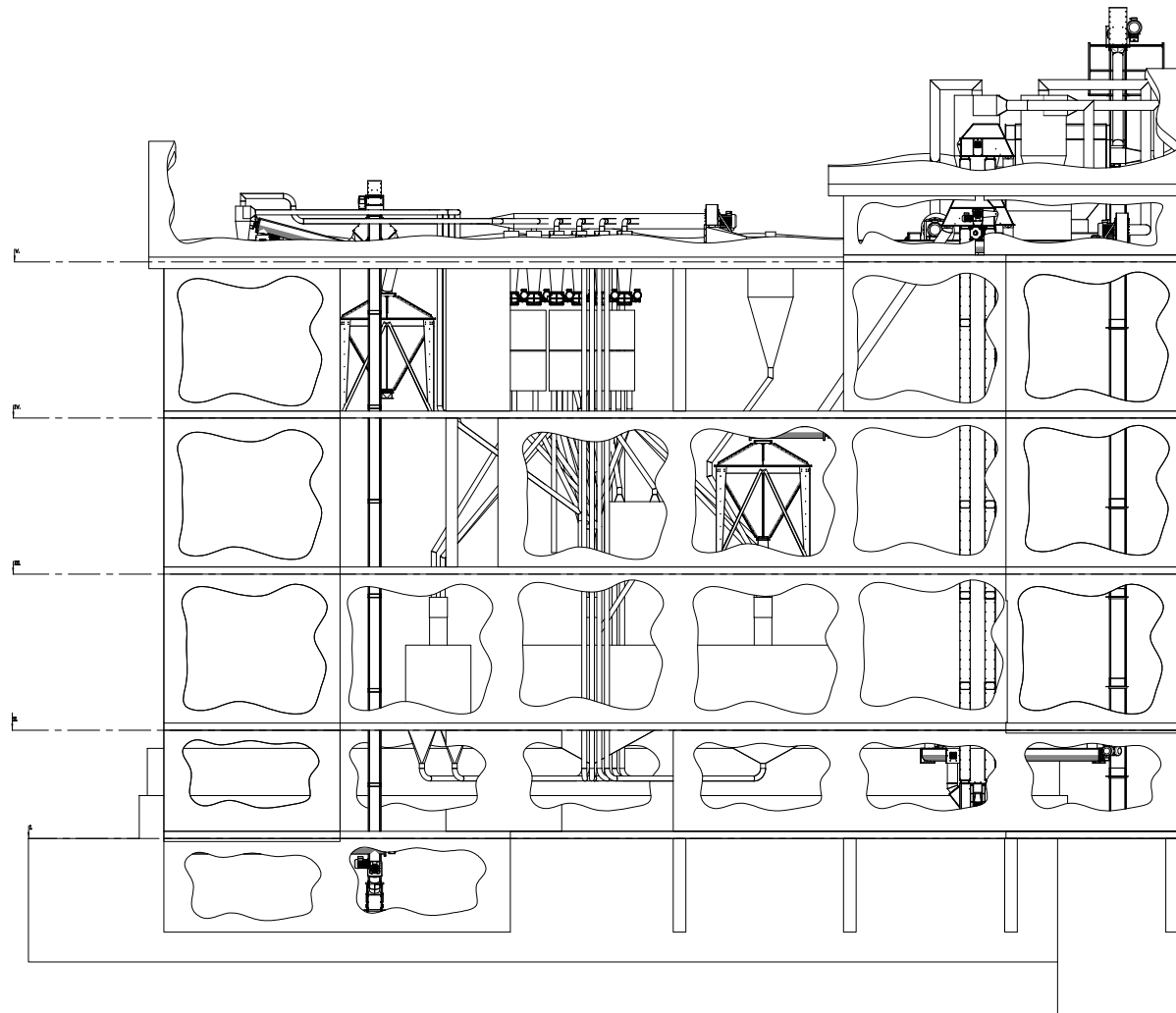
Ukupno instalirana snaga Nul = 191,37 kW

- 10 Bunker 18x2,6m
- 20 Barutna klp platforma nosivosti 60 t, L = 18 m, N=7,5 kW
- 30 Lančani izuznač L11, Q=60 t/h; L=18 m; L=21 m; N=4 kW
- 40 Koficasti elevator E1, Q=60 t/h; H=19m; N=5,5 kW,
- 50 Stosoprter - grubi, Ø=60 t/h; N=11 kW,
- 51 Ventilator N=5,5 kW
- 52 Ciklonski odvajac prasine
- 53 Vazдушna zaustava; N=0,55 kW
- 60 Koristasti puzni transporter PT1, Q=60 t/h; L=4 m; N=4 kW
- 70 Silosi S1; S2;
- 80 Rucni zatvarac ES1; ES2; ES3; ES4; ES5; ES6; ES7; ES8; ES9;
- 90 Koristasti puzni transporter PT2, Q=30 t/h; L=3 m; N=3 kW
- 100 Koristasti puzni transporter PT3, Q=30 t/h; L=3,5 m; N=3 kW
- 110 Koficasti elevator E2, Q=30 t/h; H=13,5m; N=4 kW,
- 120 Bokalica Ø=30 t/h; N=3 kW,
- 121 Ventilator N=3 kW
- 122 Ciklonski odvajac prasine
- 123 Vazдушna zaustava; N=0,55 kW
- 130 Koristasti puzni transporter PT4, Q=10 t/h; L=5 m; N=2,2 kW
- 140 Koristasti puzni transporter PT5, Q=30 t/h; L=5 m; N=2,2 kW
- 150 Silosi S3; S4;
- 160 Koristasti puzni transporter PT6, Q=30 t/h; L=2 m; N=2,2 kW
- 170 Koficasti elevator E3, Q=30 t/h; H=12m; N=4 kW,
- 180 Koristasti puzni transporter PT7, Q=30 t/h; L=2 m; N=2,2 kW
- 190 Koristasti puzni transporter PT8, Q=30 t/h; L=2 m; N=2,2 kW
- 200 Koficasti elevator E4, Q=30 t/h; H=12m; N=4 kW,
- 210 Koristasti puzni transporter PT9, Q=30 t/h; L=1,5 m; N=1,5 kW
- 220 Rezervoar R1, 2,5m3;
- 230 Valjak V1, N=7,5 kW ;
- 240 Valjak V2, N=7,5 kW ;
- 250 Valjak V3, N=5,5 kW ;
- 260 Valjak V4, N=5,5 kW ;
- 270 Valjak V5, N=15 kW ;
- 280 Valjak V6, N=7,5 kW ;
- 290 Valjak V7, N=11 kW ;
- 300 Valjak V8, N=5,5 kW ;
- 310 Valjak V9, N=5,5 kW ;
- 320 Valjak V10, N=5,5 kW ;
- 330 Sito S21, N=1,5 kW ; N=2,2 kW ; N=1,5 kW ;
- 340 Sito S22, N=1,5 kW ; N=2,2 kW ;
- 350 Griz masina GI, N=2,2 kW ;
- 361 Ciklonski odvajac brasno
- 362 Ciklonski odvajac brasno
- 363 Ciklonski odvajac brasno
- 364 Ciklonski odvajac brasno
- 371 Vazдушna zaustava
- 372 Vazдушna zaustava
- 373 Vazдушna zaustava
- 374 Vazдушna zaustava; N=0,55 kW
- 380 Ventilator N=15 kW
- 390 Ciklonski odvajac prasine
- 400 Silosi S5; S6;
- 410 Silosi S7;
- 420 Silosi S8;
- 430 Merma, celija M1;
- 440 Koristasti puzni transporter PT10, Q=30 t/h; L=4 m; N=3 kW
- 450 Koristasti puzni transporter PT11, Q=30 t/h; L=4 m; N=3 kW
- 460 Koristasti puzni transporter PT12, Q=30 t/h; L=4 m; N=3 kW
- 470 Koristasti puzni transporter PT13, Q=30 t/h; L=1,7 m; N=2,2 kW
- 480 Koficasti elevator E5, Q=30 t/h; H=14,5m; N=4 kW,
- 490 Razdelnik na tri dela N=0,18 kWx3kom.
- 500 Koristasti puzni transporter PT14, Q=30 t/h; L=2,15 m; N=3 kW
- 510 Koristasti puzni transporter PT15, Q=30 t/h; L=3 m; N=3 kW
- 520 Elektricni suter ES1, ES2 N=0,18 kW
- 530 Rezervoar R2, 2,5m3;
- 540 Masina za poluautomatsko dzakiranje
- 550 Gravitacioni cevovod Ø200x3 30m
- 560 Izlivi S0kom
- 570 Remontna staza kod koficastog elevatorsa za drzacen EI
- 580 Merdevina 25m
- 590 Minsko koleno 2kom
- 600 Filter dzak



1. Krupan prelaz
2. Krupica
3. Osevak
4. Brasno
5. Fini prelaz
6. Klica
7. Ostro brasno
8. Fini klica

"THERMOT DRAGONS" d.o.o. Projektovanje i izvođenje sistema termotehnike, hidrotehnike, procesne i gase tehnike, inženjering i eksportsimpor. 24400 Senja, Glavna ul. 21 tel: 06461-666062, tel: 024817-111, fax: 024817-333 www.thermodragons.co.rs therm.dragons@gmail.com		PROJEKT Glavni našinsko tehnički projekat mina-kompleksa za preradu žitarica 50t/dan	
DVG. PRD.L. Zlati Nađj Zombo @bul.hr.mg		INVESTITOR-KORISNIK	
SARADNIK		MEROLO NAZIV TEHNOLOŠKA ŠEMA	
XX		DATUM 10.06.2013	BRLO CRTEZA B-5-02/03/13 ZAMKA ZA CRTEZ



"THERMO DRAGONS" D.o.o.
 Projektovanje i izvođenje sistema termotehnike, hidrotehnike,
 procesne i gasne tehnike, inženjering i export-import.
 24400 Senta, Glavna u. 21.
 tel: 064/61-66-362, tel: 024/817-111, fax: 024/817-333
 www.thermodragons.co.rs thermo.dragons@gmail.com

PROJEKT Glavni mašinsko tehnološki projekat
 mlina-kompleksa za preradu žitarica 50t/dan

INVESTITOR-KORISNIK:

ODG. PRDJ. Zolt Nadj Zambo
 dipl.inz.mas

SARADNIK

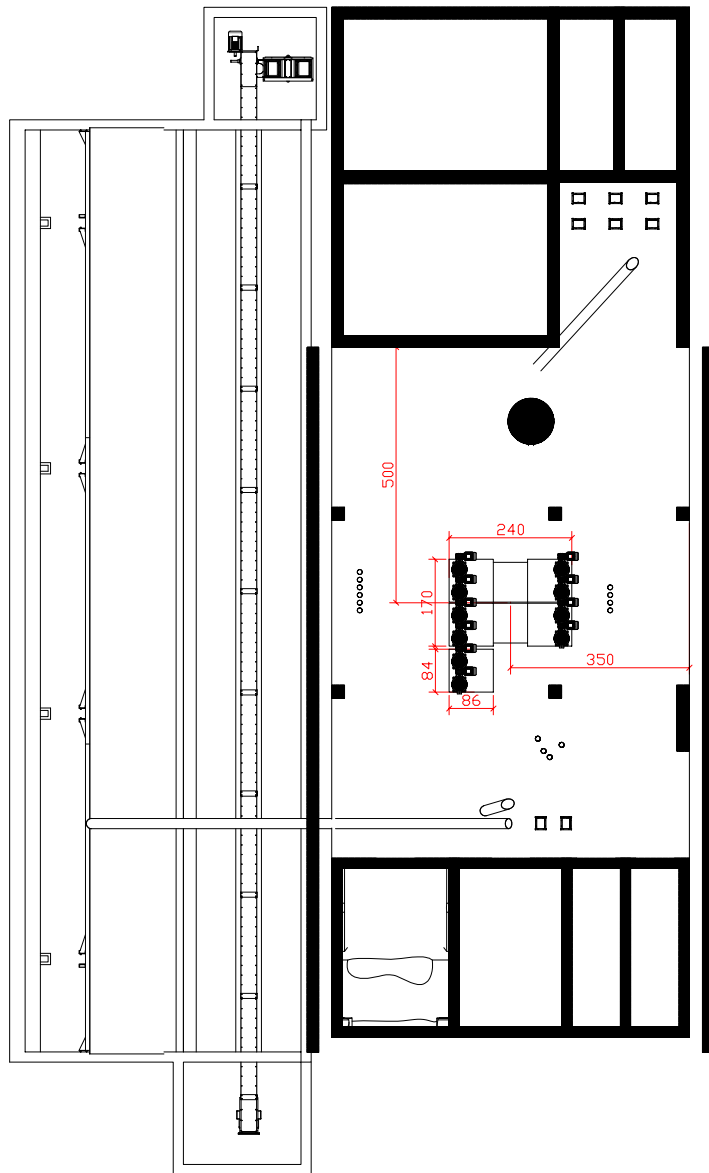
MERILO
 1:100

NAZIV

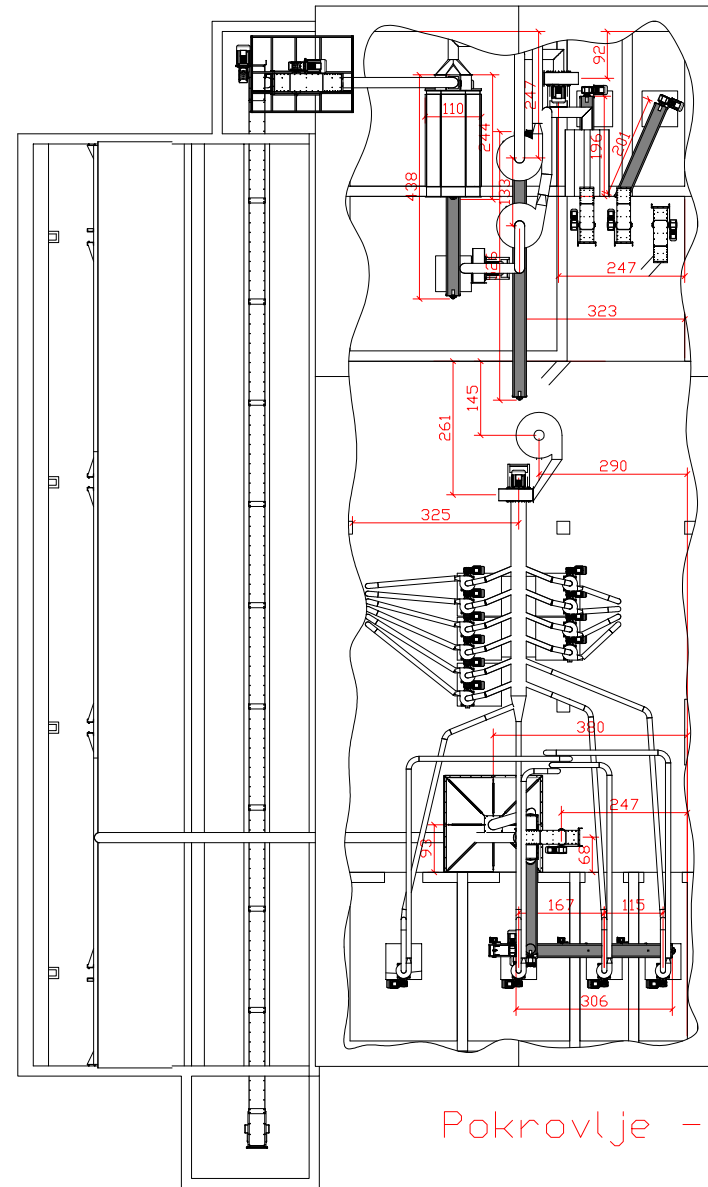
VERTIKALNI PRESEK OBJEKTA

DATUM
 10.06.2013

BROJ CRTEZA
 D_S-04.03/13
 ZAMENA ZA CRTEZ

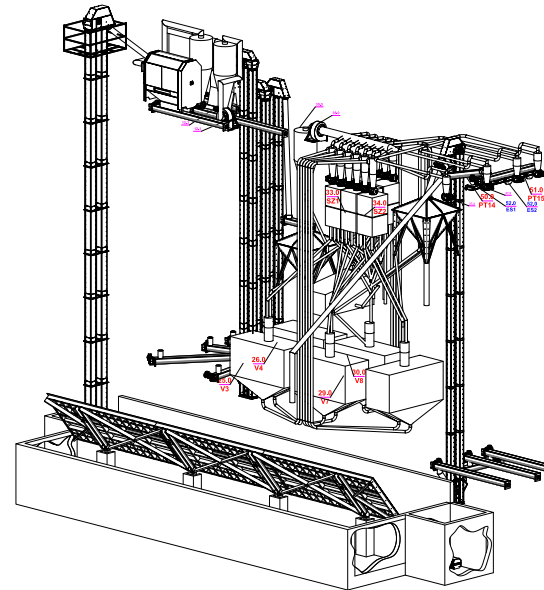
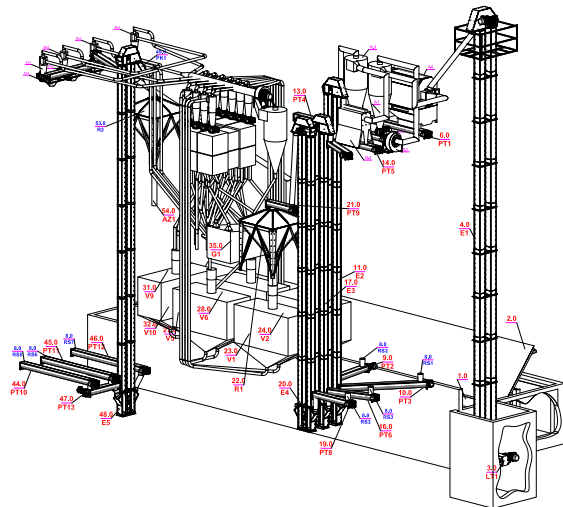
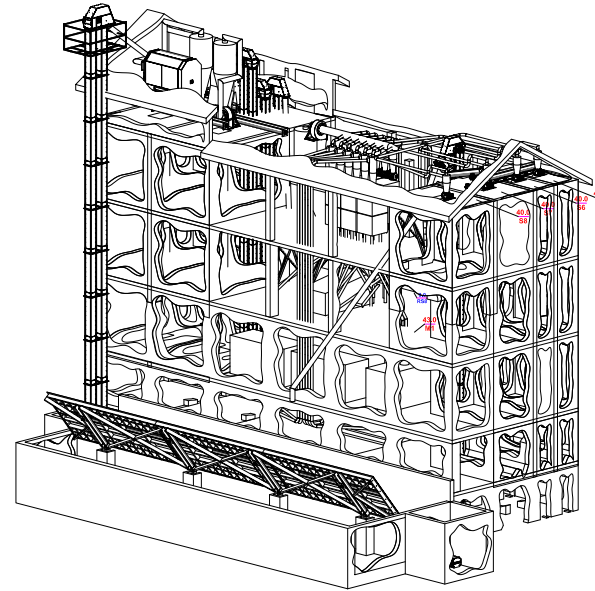
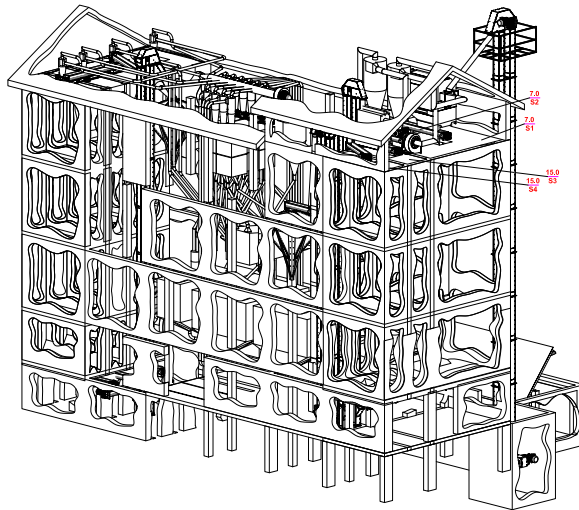


Drugi sprat - IV.



Pokrovlje - V.

<p>"THERMO DRAGONS" D.o.o. Projektovanje i izvođenje sistema termotehnike, hidrotehnike, procesne i gasne tehnike, inženjering i export-import. 24400 Senta, Glavna u. 21. tel: 064/61-66-362, tel: 024/817-111, fax: 024/817-333 www.thermodragons.co.rs thermo.dragons@gmail.com</p>		<p>PROJEKT Glavni mašinsko tehnološki projekat mlina-kompleksa za preradu žitarica 50t/dan</p>	
<p>DDG. PRDJ. Zolt Nadj Zambo dipl.inz.ma.s</p>		<p>INVESTITOR-KORISNIK:</p>	
<p>MERIL0 1:100</p>	<p>NAZIV HORIZONTALNI PRESECI OBJEKTA</p>	<p>DATUM 10.06.2013</p>	<p>BROJ CRTEZA D_S-06.03/13 ZAMENA ZA CRTEZ</p>



"THERMO DRAGONS" D.o.o. Projektiranje i inženjering sistema mehatike, hidroelektrika, hidrotehnika, procesne i energetske tehnike, inženjering i exportcompon. 23400 Šibenik, Glavni trg 21 tel: 054 81456-362, tel: 024 817 511, fax: 024 817 513 www.thermodragons.com thermo@thermodragons.com		PROJEKT Glavni mehatičko tehnološki projekt mine-kompleksa za preradu žitarica 50t/dan	
ODG. PROJ. Zolt Nusaj Zambić dipl.inženjer		INVESTITOR-KORISNIK:	
SARADNIK:		DATUM: 10.06.2013	
MERILO: 1:100	NAZIV: AKSONOMETRIJSKA ŠEMA OBJEKTA I OPREME	BROJ ČIJEVA: D-5-07/09/13	ZNAMENJE ZA ČITANJE: