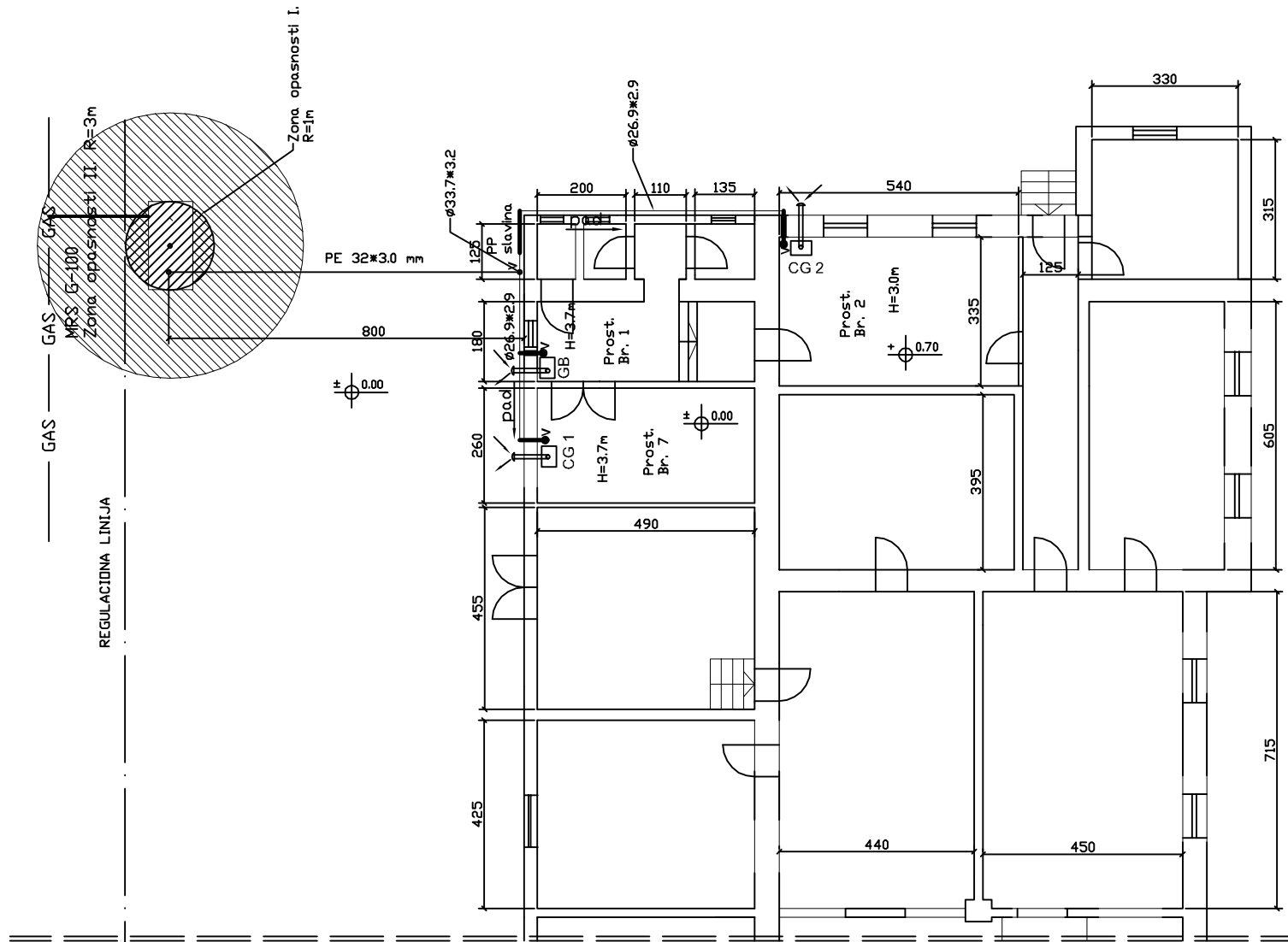
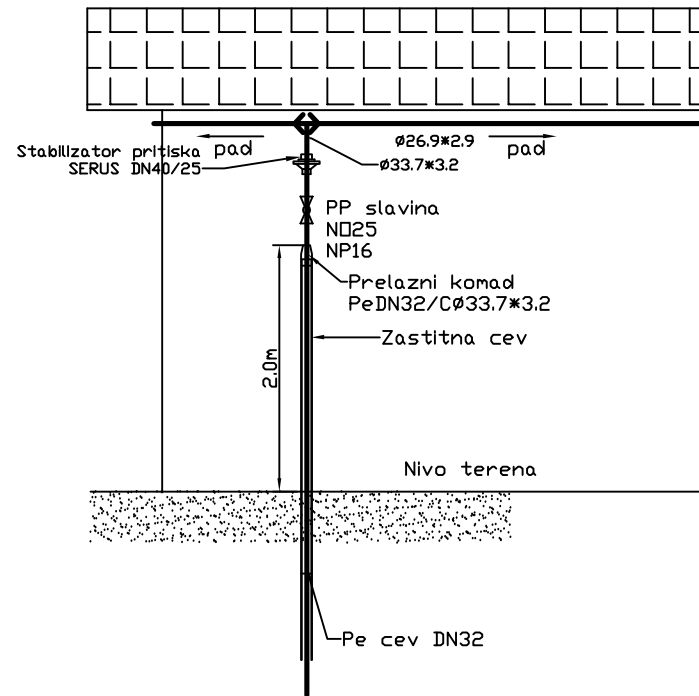
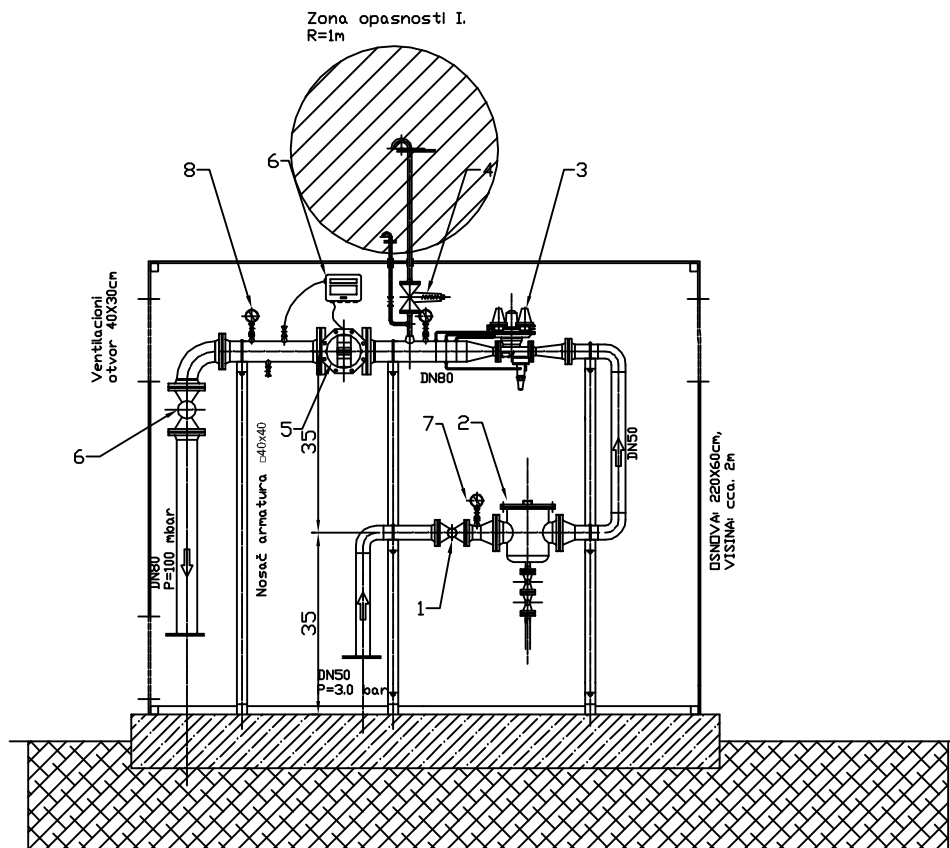


"THERMO DRAGONS" D.o.o. Projektovanje i izvođenje sistema termotehnike, termoenergetike, procesne i gasne tehnike, inženjering i export-import. 24400 Senta, Glavna u. 21. tel: 064/61-66-362, tel/fax: 024/817-333		PROJEKT Glavni projekat MRS G-100, gasne instalacije i CG	
ODG. PROJ. Zolt Nadj Zambo dipl.inz.mas		INVESTITOR-KORISNIK: Novi Kneževac Proizvodni pogon	
SARADNIK		MERILO x:x	
NAZIV Vertikalna sema priključenja		DATUM 02.10.2008.	BROJ CRTEZA D_S-04.19/08 ZAMENA ZA CRTEZ



"THERMO DRAGONS" D.o.o. Projektovanje i izvođenje sistema termotehnike, termoenergetike, procesne i gasne tehnike, inženjering i export-import. 24400 Senta, Glavna u. 21. tel: 064/61-66-362, tel/fax: 024/817-333		PROJEKT Glavni projekat MRS G-100, gasne instalacije i CG	
DDG. PROJ. Zolt Nadj Zambo dipl.inz.mas		INVESTITOR-KORISNIK: Novi Kneževac Proizvodni pogon	
SARADNIK			
MERILO 1:100	NAZIV Osnova objekta	DATUM 02.10.2008.	BRJ CRTEZA D_S-02.19/08 ZAMENA ZA CRTEZ



9	Manometar sa slavinom	2	Ø160			p=0-0.6bar
8	Manometar sa slavinom	1	Ø160			p=0-6bar
7	Kuglasta gasna slavina	1	DN80-PN16			JUS M.C5.035
6	Poseban korektor količina	1	0.9-10 bar			CORUS
5	Obrtni klipni merac	1	DN80-G100	DELTA 2080 ba		ACTARIS
4	Sigurnosno oolusni ventil	1	DN20			GASTEH-IndJJa RS
3	Regulator pritiska sa blokadnom ventilom	1	DN25			GASTEH-IndJJa RS
2	Fini filter za gas	1	DN80-PN16	Silumin		INAPROJEKT
1	Kuglasta gasna slavina	1	DN50-PN16	POLIX-SloveniJa		JUS M.C5.035
POZ	NAZIV	KOM	DIMENZIJA	MATERIJAL	BR. CRTEZA	STANDARD

Maksimalni protok:	160 Sm ³ /h
Nominalni protok (sadasnja stanja):	11.3 Sm ³ /h
Maksimalni ulazni pritisak:	3 bar
Minimalni ulazni pritisak:	1 bar
Izlazni pritisak:	100 mbar _{RG5,ZG10}
Ulazni prečnik:	DN 50
Izlazni prečnik:	DN 80
Pritisak otvaranja SOV pri AG10:	123 mbar
Pritisak aktiviranja gornje blokade SPV	159 mbar _{AG5}

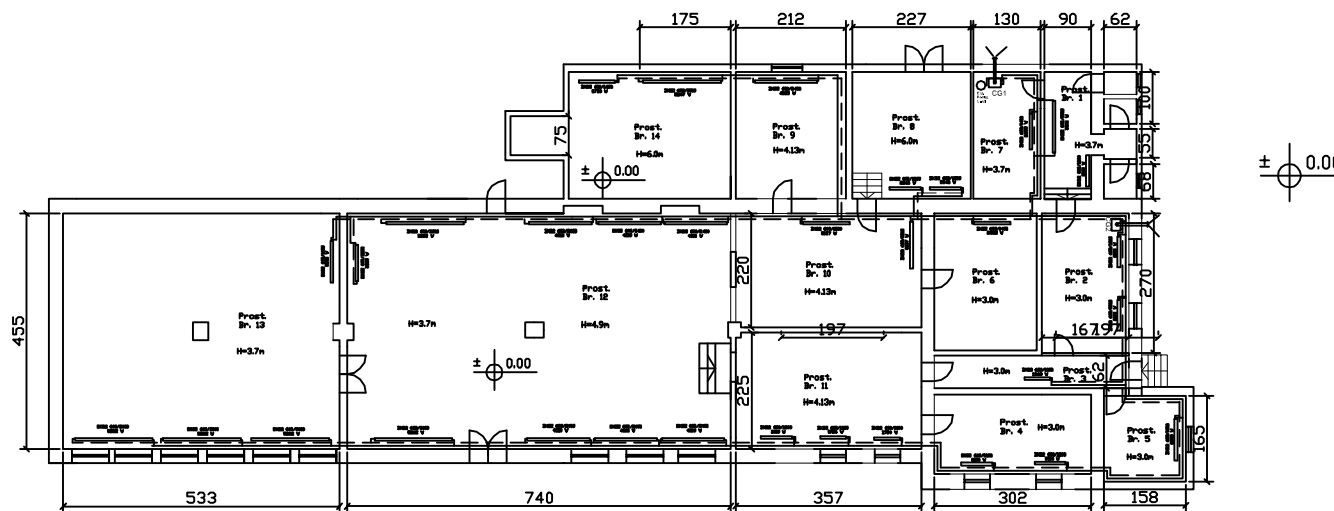
“THERMO DRAGONS” D.o.o.
Projektovanje i izvođenje sistema termotehnike, termoenergetike,
procesne i gasne tehnike, inženjering i export-import.
24400 Senta, Glavna u. 21.
tel: 064/61-66-362, tel/fax: 024/817-333

PROJEKT Glavni projekat MRS G-100,
gasne instalacije i CG

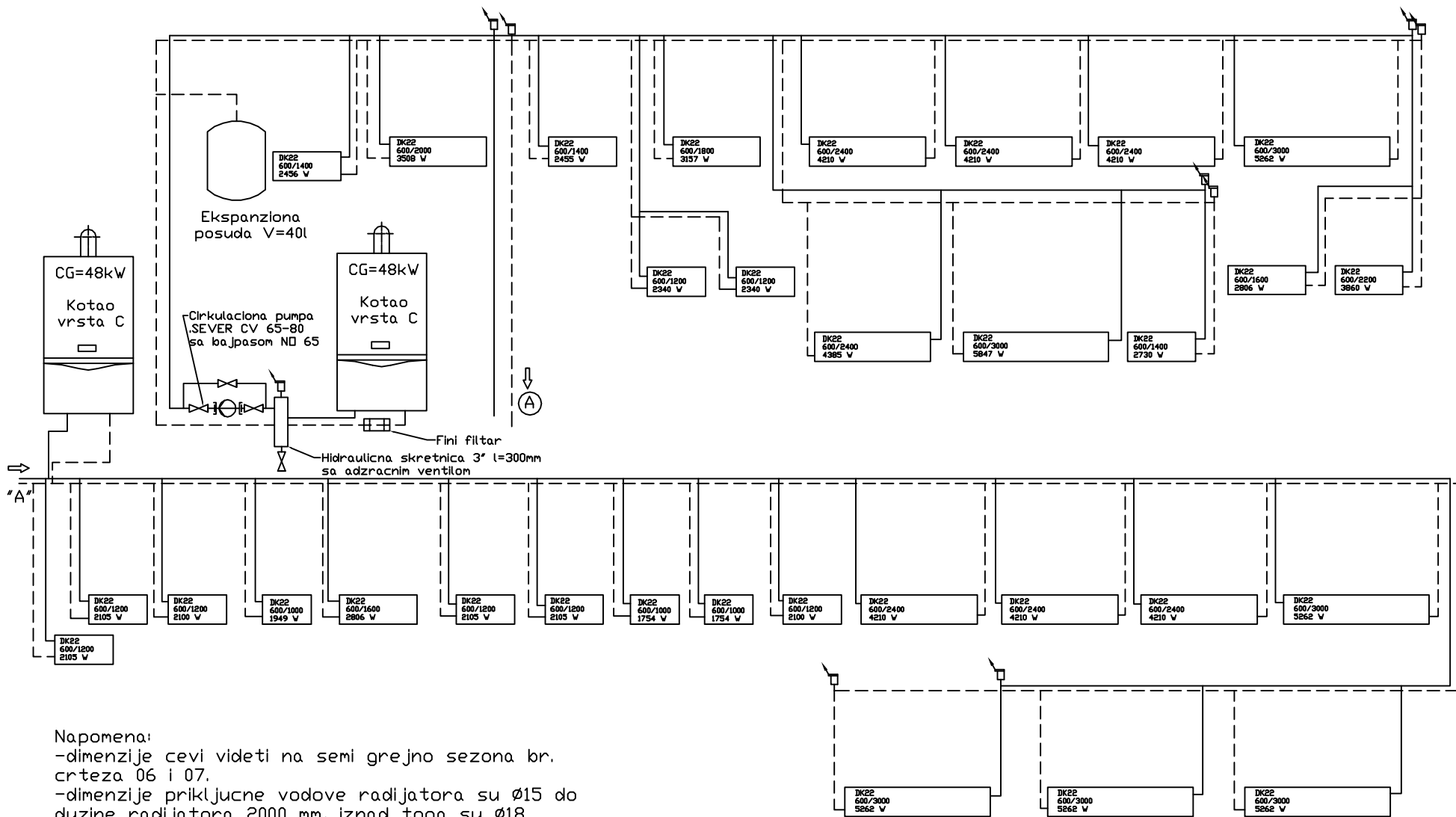
INVESTITOR-KORISNIK:
Novi Kneževac
Proizvodni pogon

DDG. PROJ.	Zolt Nadj Zambo dipl.inz.mas
SARADNIK	

MERIL0 xix	NAZIV MRS G-100 i stabilizator pritiska	DATUM 02.10.2008.	BR0J CRTEZA D_S-03.19/08 ZAMENA ZA CRTEZ
---------------	--	----------------------	--



<p>"THERMO DRAGONS" D.o.o. Projektovanje i izvođenje sistema termotehnike, termoenergetike, procesne i gasne tehnike, inženjering i export-import. 24400 Senta, Glavna u. 21. tel: 064/61-66-362, tel/fax: 024/817-333</p>		<p>PROJEKT Glavni projekat MRS G-100, gasne instalacije i CG</p>	
<p>DDG. PROJ. Zolt Nadj Zambo dipl.inz.mas</p>		<p>INVESTITOR-KORISNIK: Novi Kneževac Proizvodni pogon</p>	
<p>SARADNIK</p>		<p>MERILO 1:200</p>	
<p>NAZIV Sema grejnog sistema</p>		<p>DATUM 02.10.2008.</p>	<p>BRJ CRTEZA D_S-05.19/08 ZAMENA ZA CRTEZ</p>



Napomena:
 -dimenzije cevi videti na semi grejno sezona br. crteza 06 i 07.
 -dimenzije priključne vodove radijatora su $\varnothing 15$ do dužine radijatora 2000 mm, iznad toga su $\varnothing 18$

"THERMO DRAGONS" D.o.o. Projektovanje i izvođenje sistema termotehnike, termoenergetike, procesne i gasne tehnike, inženjering i export-import. 24400 Senta, Glavna u. 21. tel: 064/61-66-362, tel/fax: 024/817-333		PROJEKT Glavni projekat MRS G-100, gasne instalacije i CG	
DDG. PROJ. Zolt Nadj Zambo dipl.inz.mas		INVESTITOR-KORISNIK: Novi Kneževac Proizvodni pogon	
SARADNIK		MERILO NAZIV xix Vertikalna sema grejanja	
DATUM 02.10.2008.		BROJ CRTEZA D_S-08.19/08 ZAMENA ZA CRTEZ	