

**GENUS PREMIUM
HYBRID
2011**



Susret kondenzacione tehnologije i tehnologije toplotnih pumpi.



NOVA
GENERACIJA
KOMFORA

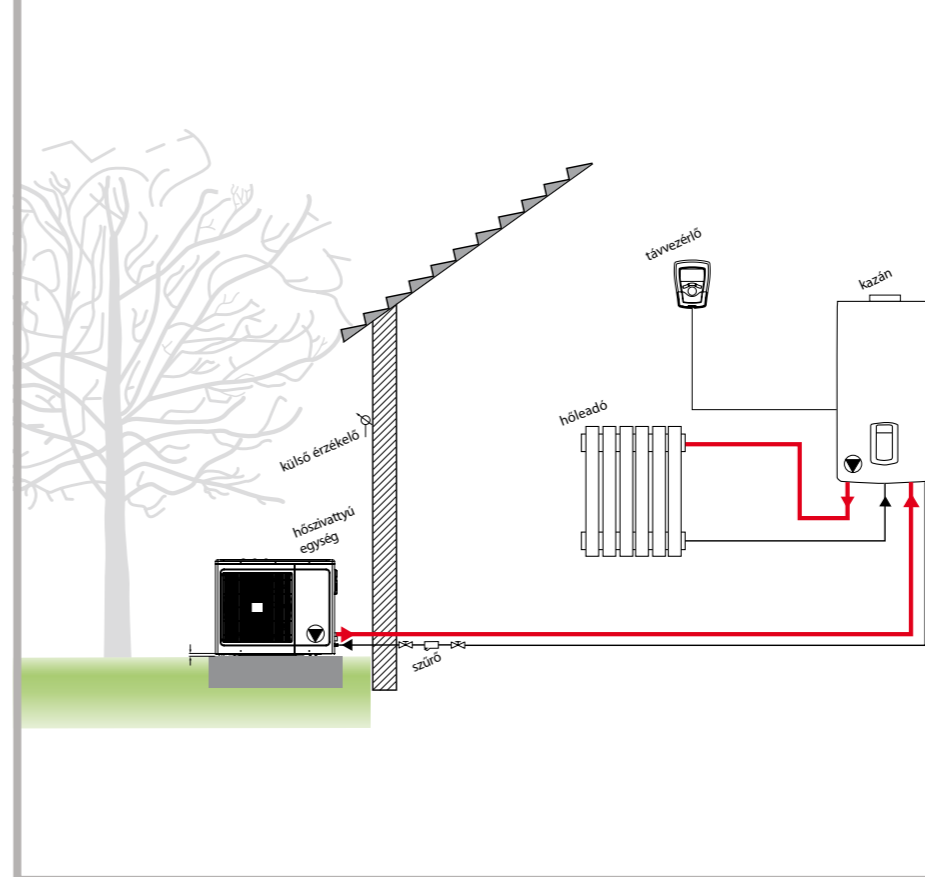


Hybrid je rezultat najnovijeg razvoja Aristona, obuhvata kondenzacionu tehnologiju i tehnologiju toplotnih pumpi. Tehnologija toplotne pumpe vazduh - voda već godinama dokazuje svoju efikasnost i opravdanost ali nije dostupna svima zbog visokih troškova investiranja. Kombinovani Hybrid uređaj zajedno sa unutrašnjim i spoljnim jedinicama omogućuje korisniku da koristi sve prednosti kondenzacione tehnologije i tehnologije toplotnih pumpi u sistemu grejanja uz stvaranje maksimalnog osećaja komfora. Sa uređajem Hybrid se ostvaruju značajne uštede energije u odnosu na do sada poznate gasne kotlove, jer se u sistemu grejanja koristi pored gasa i toplotna energija spoljnog vazduha, a grejanje sanitarne vode se vrši kondenzacijom.

INTELIGENTNI
LOGIČKI
UPRAVLJAČKI
SISTEM

Upravljački sistem uređaja odlučuje o načinu rada, uzimajući u obzir efikasnost i funkcionalnost. Na osnovu unapred definisanih cena energenata, bira prioritetni resurs energenata, gas ili električnu energiju.

Šema hidrauličnog povezivanja



Funkcija komfor

Funkcija komfora omogućuje trenutno korišćenje STV

POVEĆAVA
VREDNOST
VAŠEG DOMA

Doprinos eco održivosti

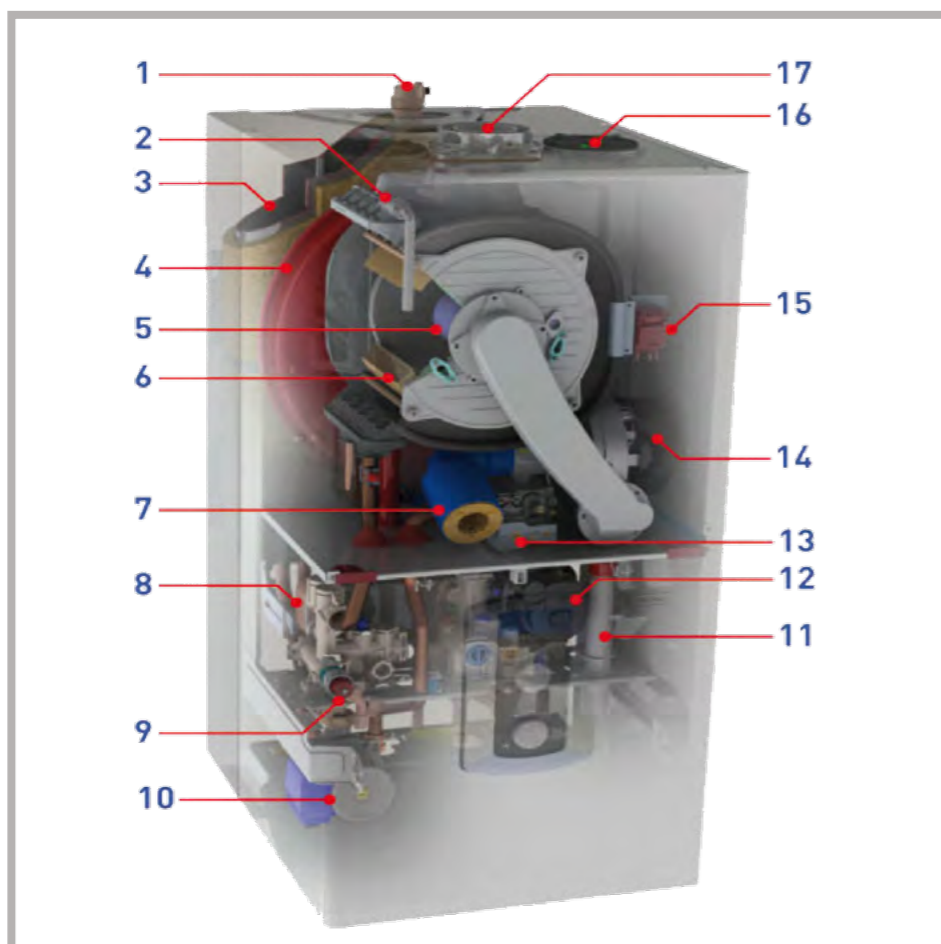
Zahvaljujući načinu rada, Hybrid garantuje nisku emisiju CO2 i ostalih materija koje štetno utiču na životnu sredinu. Pored pružanja prilagođenog komfora i visokog stepena uštede energije, u manjoj meri štetno utiče na životnu sredinu u odnosu na konvencionalne gasne uređaje.

MOGUĆNOST
PRILAGOĐAVANJA
VREMENSKIM
USLOVIMA

Struktura

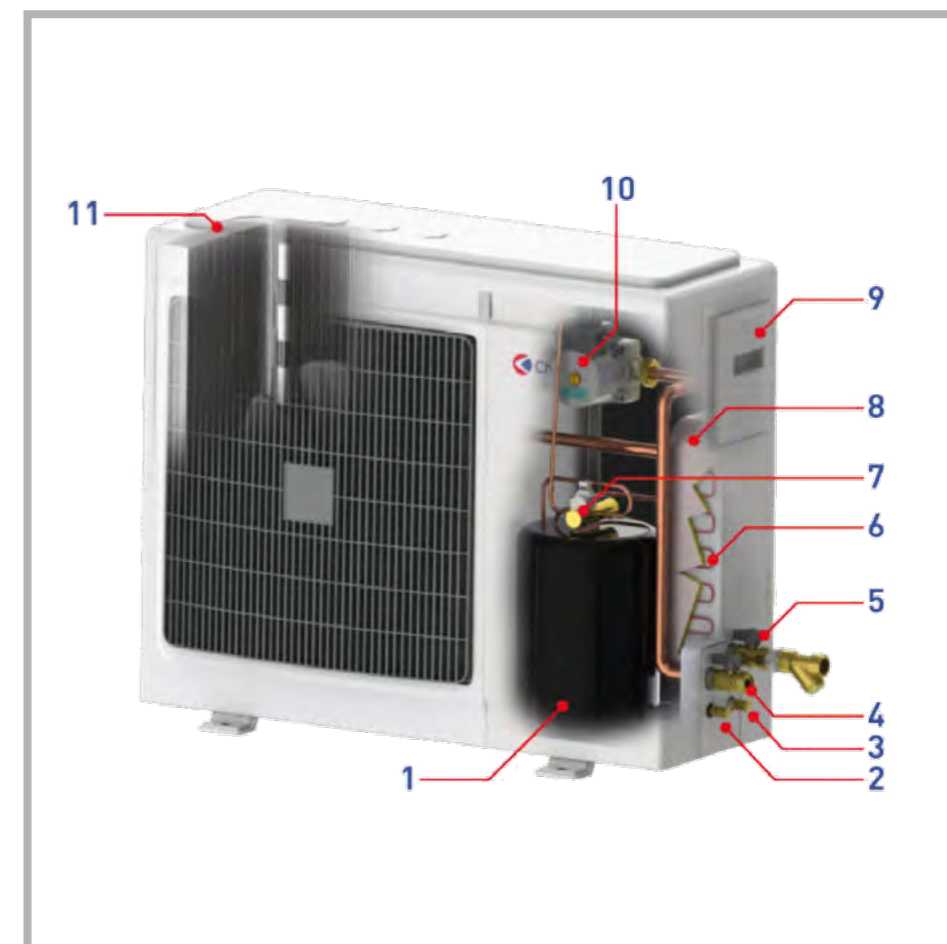
Šema preseka kotla sa opisom elemenata:

- 1.Puffer ventil
- 2.Manualni ventil izmenjivača toplote
- 3.Puffer rezervoar
- 4.Ekspanzijska posuda od 10 l.
- 5.Gorionik
- 6.Giannoni izmenjivač toplote od nerđajućeg čelika
- 7.Filter za vazduh
- 8.Sekundarni izmenjivač toplote.
- 9.Sigurnosni ventil od 3 bara
- 10.Pumpa kruga grejanja
- 11.Sifon za kondenzat
- 12.Cirkulaciona pumpa
- 13.Ventil za gas
- 14.Modulacioni ventilator
- 15.Bombina
- 16.Odvojen odvod za dimne gasove
- 17.Koncentričan odvod dimnih gasova



Šema preseka spoljne jedinice sa opisom elemenata:

- 1.Kompresor
- 2.Ventil - isparivač
- 3.Ekspanzijski ventil
- 4.Ulazni vod tople vode sa zatvaračem
- 5.Povratni vod hladne vode sa zatvaračem
- 6.Električni otpornik
- 7.Četvorokraki ventil
- 8.Pločasti izmenjivač toplote
- 9.Upravljačka kutija
- 10.Cirkulaciona pumpa
- 11.Kondenzator



Ispod kućišta uređaja Hybrid, nalazi se kondenzacioni kombinovani kotao i Puffer rezervoar od 24 l. Uređaj sadrži i ostale strukturne delove već afirmisane i poznate naše porodice gasnih kotlova kao što su: izmenjivač toplote, ventil za gas, hidraulična jedinica ili cirkulaciona pumpa, a time pružamo isti visok nivo tehničkog kvaliteta i pouzdanosti.

Spoljnu jedinicu Hybrid kotla čini toplotna pumpa vazduh-voda, čija je COP vrednost 3,7, a opseg snage je između 1,8 – 5 kW. Toplotna pumpa je fabrički punjena ekološkim gasom tipa R410A i putem dodatne opreme može biti montirana na pod ili na zid. Za povezivanje sa kotlom neophodni su dodatni delovi kao što su jedinica za zaštitu od zamrzavanja, hidraulično povezivanje ili fleksibilni par cevi sa antivibracionim svojstvima.



Kondenzacioni kotao sa toplotnom pumpom i ugrađenim rezervoarom.

- SPAJANJE KONDENZACIONE TEHNOLOGIJE I TEHNOLOGIJE TOPLOTNE PUMPE,
- VIŠENAMENSKI LCD DISPLEJ,
- SPOLJAŠNJE MERNO MESTO ZA ANALIZU SAGOREVANJA,
- MOGUĆNOST PRILAGOĐAVANJA VREMENSKIM USLOVIMA,
- MOGUĆNOST DODATNOG GREJANJA TOPLOTNOM PUMPOM, SISTEMU GREJANJA,
- TROKRAKI VENTIL (RELEJ),
- UGRAĐENI FILTER ZA STV I GREJANJE,
- AUTOMATSKA FUNKCIJA VENTILACIJE SISTEMA CENTRALNOG GREJANJA,
- FUNKCIJA ZAŠTITE OD ZAMRZAVANJA,
- AUTOMATSKO PREBACIVANJE RADA IZMEĐU TOPLOTNE PUMPE I KONDENZACIONOG KOTLA NA OSNOVU FAKTORA EKONOMIČNOSTI,
- OPCIJA ZA POVEZIVANJE VIŠEZONSKOG MODULA



FUNKCIJA AUTO



EKSTRA UŠTEDA



EKOLOŠKI



KOMFOR ZA STV



FUNKCIJA INFO



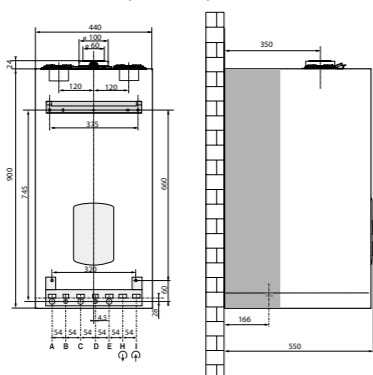
IZUZETNO TIHI RAD



BUS INTERFACE



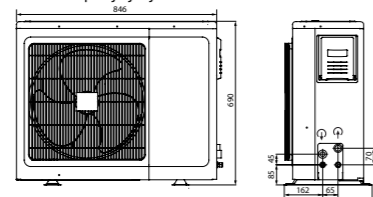
Gasni kotao (3310160)



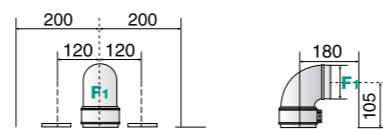
Objašnjenje

- A Polazni vod grejanja 3/4"
- B Polazni vod STV 1/2"
- C Gasni cevovod 3/4"
- D Povratni vod STV 1/2"
- E Povratni vod grejanja 3/4"
- H Spoljnja jedinica Povratna cev 3/4"
- I Spoljašnja jedinica Polazna cev 3/4"

Spoljnja jedinica (3310135)



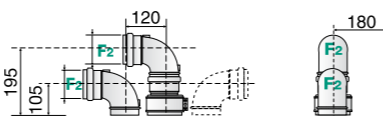
Koaksijalni vod



Maksimalna dužina voda

- 60/100 - 12 m-ig
- 80/125 - 36 m-ig

Odvojeni sistem



Maksimalna dužina voda

- 80/80 - 60 m-ig

Tehnički podaci

		30
SNAGA		
Min/max nazivno toplotno opterećenje za C.G.	kW	28,0 / 6,5
Min/max nazivno toplotno opterećenje za STV	kW	30,0 / 6,5
Min/max nazivni toplotni učinak (60/80°C)	kW	22,0 / 6,5
Min/max nazivni toplotni učinak (30/50°C)	kW	24,4 / 7,2
Nazivni toplotni učinak kod STV	kW	33,3 / 7,2
EFIKASNOST		
Efikasnost sagorevanja	%	97,9
Efikasnost kod nazivnog opterećenja (60/80 °C)	%	98,0 / 88,2
Efikasnost kod nazivnog opterećenja(30/50 °C)	%	105,3 / 94,8
Efikasnost kod 30% opterećenja 30°C	%	110,3 / 99,3
Stepen efikasnosti sagorevanja(prema direktivi 92 / 42/ CEE)	%	****
Klasa Sedbuk		A
EMISIJE		
Maximalni ispušt dimnih gasova (G 20)	kg/h	49,4
Temperatura dimnih gasova	°C	63
NOX sadržaj (EN 483)	Pa	141
		5
UČINAK KOD CENTRALNOG GREJANJA I POTROŠNJE TOPLE VODE		
Max/min temperatura kruga(visoka temperatura)	°C	82/35
Max/min temperatura kruga(niske temperature)	°C	45/20
Max/min temperatura STV	°C	60
Protok STV uz Δt = 25°C	U/min	18,0
Protok STV uz Δt = 35°C	U/min	12,9
ELEKTRIČNI PODACI		
Napon napajanja	V/Hz	230/50
Priključna snaga	W	203
Zaštita električnih delova	IP	X5D
TEŽINA I DIMENZIJE		
Težina	Kg	60
Dimenzija (V Š D)	mm	440 x 900 x 550
CENOVNIK		
BR		3310160
NETO CENA LISTE		673 000 Ft

Spoljnja Jedinica Toplotne Pumpe

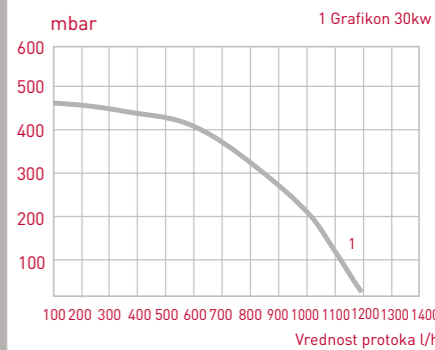
Temperatura ulaznog vazduha 7°C	nazivni učinak	W	4000
Temperatura okoline 35°C	COP vrednost		3,9
	nazivna struja	W	1000
	nazivna vrednost protoka vazduha	l/h	690
	nazivna brzina rotacije	m³/h	1100
	nivo buke	dB (A)	750
	nivo zvučnog pritiska	dB (A)	62
		dB (A)	34
Temperatura ulaznog vazduha 7°C	nazivni učinak	W	3450
Temperatura okoline 45°C	COP vrednost		3,0
	nazivna struja	W	1150
Temperatura ulaznog vazduha 2°C	nazivni učinak	W	3100
Temperatura okoline 35°C	COP vrednost		3,3
	nazivna struja	W	940
BR			3310135
NETO CENA LISTE			442 000 Ft



Hybrid kültéri Hőszivattyú egység ?

- SPOLJAŠNJA JEDINICA ZA GREJANJE
- VAZDUH-VODA SA R410 A FREONOM
- SNAGA: 1.8-5 KW
- 3.7 COP
- BUKA: 38 DB

Crpna visina cirkulacione pumpe



A kategorija
★★★★ efikasnost
Velika ušteda,
IPX5D stepen zaštite električne
Instalacije



Clima Manager



Programabilni sobni termostat



Spoljni temperaturni senzor



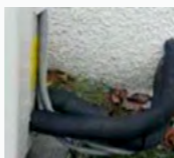
Elios 25- solarni upravljač

vrhunac
inovacije

OPREMA ZA HYBRID KOTAO

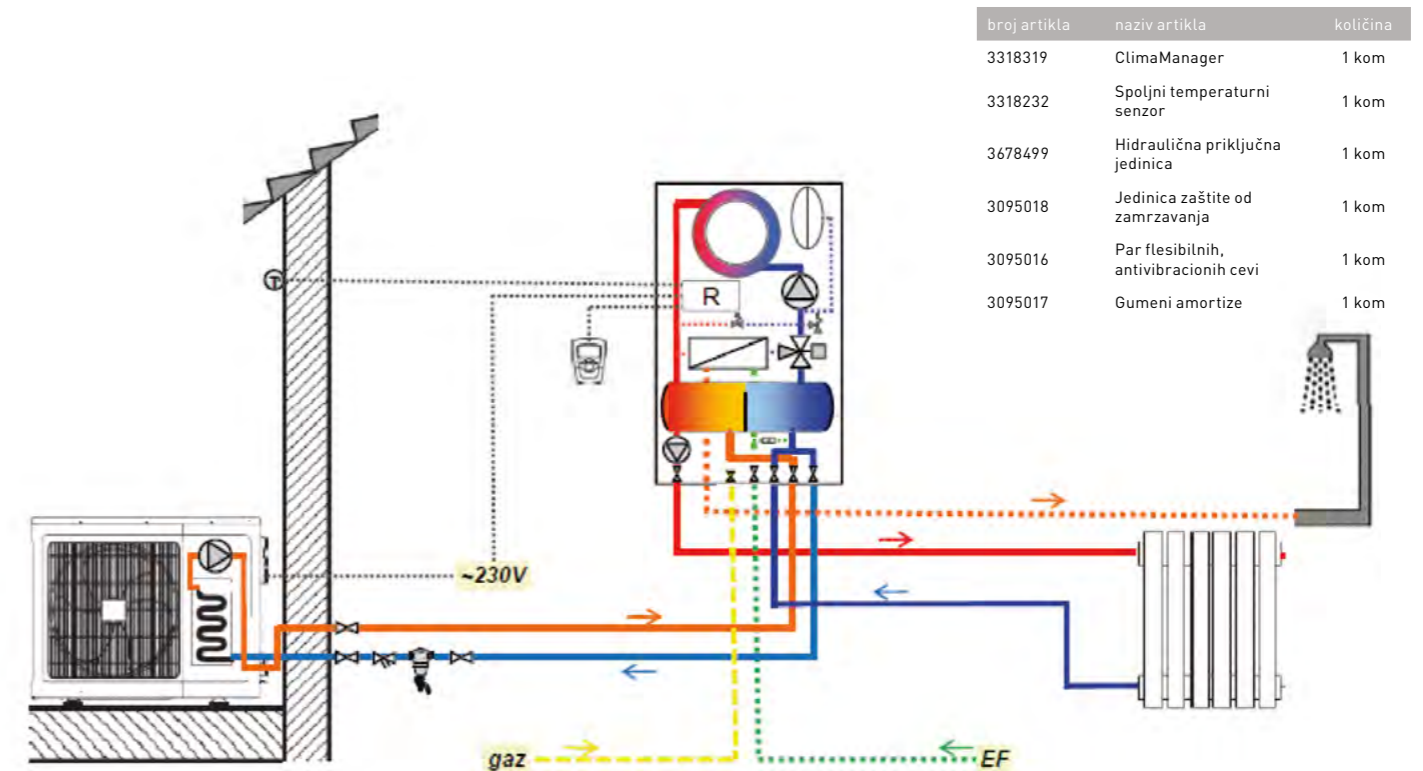
Dotatna oprema koja je na ovoj strani prikazana može se primeniti isključivo na Hybrid kotao. Molimo vas da isključivo ove elemente preporučujete i primenjujete u cilju besprekornog rada uređaja u skladu sa namenom.

	BR	Neto cena liste
HYBRID 30 SPOLJNA JEDINICA TOPLOTNE PUMPE Spoljna jedinica sa sistemom vazduh voda za grejanje, Punjena ekološkim gasom tipa R410A Opseg snage: 1,8-5kW COP vrednost: 3,7 Emisija buke: 38dB	3310135	442 000 Ft
CLIMAMANAGER HYBRID Programabilni sobni termostat i sistem za regulisanje grejanja Hybrid kotla, Sa LCD displejom, sa menijem na engleskom jeziku i BUS komunikacijom sa kotlom	3318319	36 040 Ft
SPOLJNI TEMPERATURNI SPONZOR ntc senzor sa 1 kOhm otporom za Hybrid kotao	3318232	10 070 Ft
HIDRAULIČNA JEDINICA POVEZIVANJA Hidraulična jedinica povezivanja, sa zapornim ventilom, filterom i fittingom za Hybrid kotao	3678499	54 285 Ft
JEDINICA ZA ZAŠTITU OD ZAMRZAVANJA Jedinica zaštite spoljnog elementa od zamrzavanja, 3/4"	3095018	26 840 Ft
ZIDNI NOSAČ Zidni nosač za spoljnu jedinicu Sadržaj: tiple, šrafovi, DN20, 3/4"	704102	11 770 Ft
PAR FLEKSIBILNIH ANTIVIBRACIONIH CEVI Par fleksibilnih, antivibracionih cevi za povezivanje i unutrašnje i spoljne jedinice, DN20, 3/4", dužina: 2 x 1 m	3095016	42 900 Ft
GUMENI AMORTIZER VIBRACIJE Gumeni amortizer, za postavljanje spoljne jedinice na zemlju, sa dimenzijama: 400 x 180 x 95 mm Maksimalna nosivost: 200kg	3095017	10 890 Ft



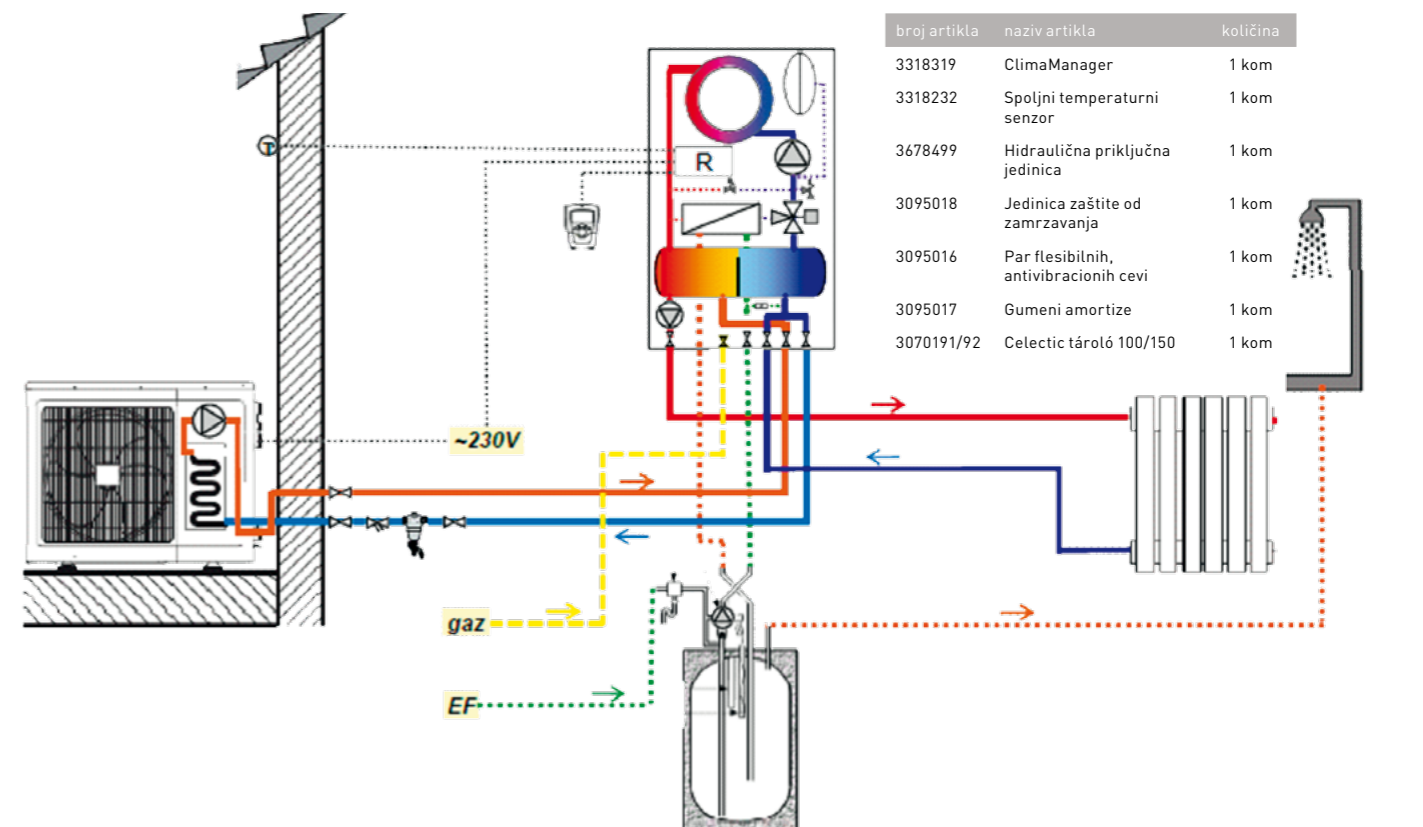
TEORIJSKE ŠEME POVEZIVANJA

Teorijska šema povezivanja kod Hybrid uređaja



broj artikla	naziv artikla	količina
3318319	ClimaManager	1 kom
3318232	Spoljni temperaturni senzor	1 kom
3678499	Hidraulična priključna jedinica	1 kom
3095018	Jedinica zaštite od zamrzavanja	1 kom
3095016	Par fleksibilnih, antivibracionih cevi	1 kom
3095017	Gumeni amortize	1 kom

Teorijska šema povezivanja kod Hybrid uređaja sa rezervoarom



broj artikla	naziv artikla	količina
3318319	ClimaManager	1 kom
3318232	Spoljni temperaturni senzor	1 kom
3678499	Hidraulična priključna jedinica	1 kom
3095018	Jedinica zaštite od zamrzavanja	1 kom
3095016	Par fleksibilnih, antivibracionih cevi	1 kom
3095017	Gumeni amortize	1 kom
3070191/92	Celetic tároló 100/150	1 kom

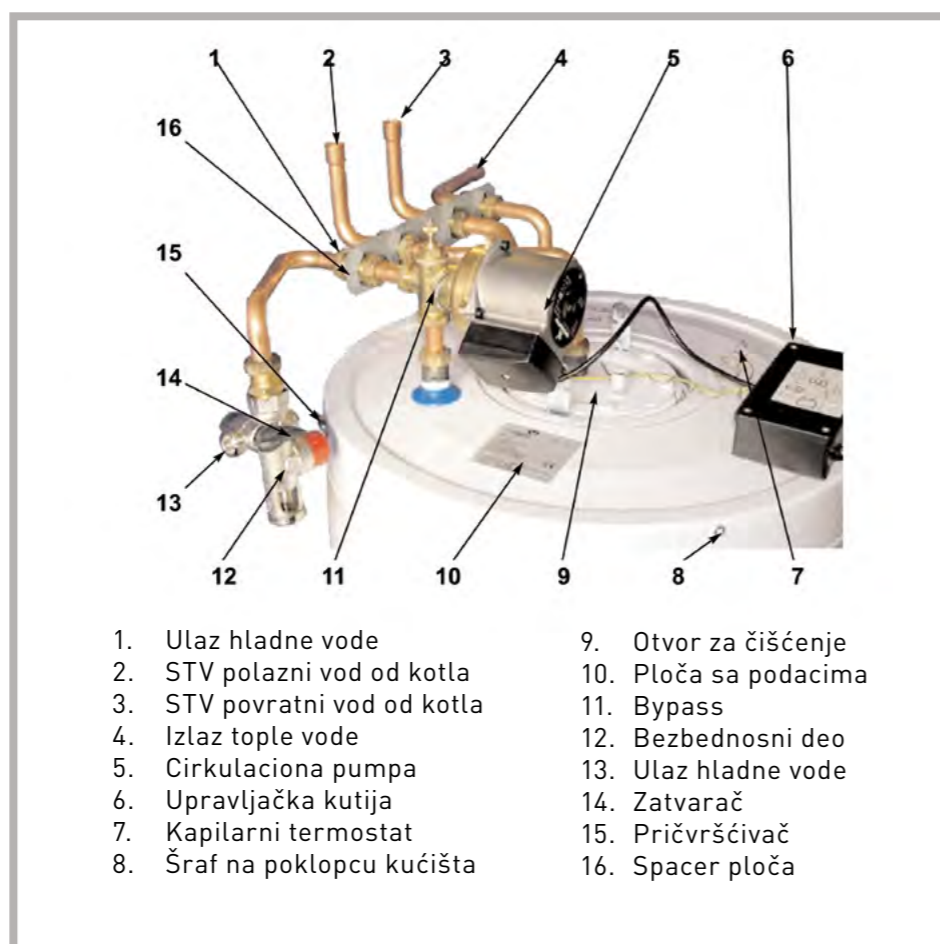
CELECTIC

Rezervoar sa slojevitim punjenjem (stratifikovani) za sanitarnu toplu vodu kod hybrid kotla

STRATIFIKOVANI REZERVOAR SA KOMPLETNOM HIDRAULIČOM JEDINICOM

REZERVOAR ZA KOMBINOVANI KOTAO

ZAŠTITNA ANODA OD MAGNEZIJUMA



Primenom Celectic stratifikovanog rezervoara pruža se mogućnost za povećavanje proizvodnje STV uz primenu Hybrid gasnog kotla. Time se pruža mogućnost za primenom Hybrid kotla u zgradama gde količina STV dobijena protočnim sistemom nije dovoljna. Sa univerzalnim načinom postavljanja – može se montirati na pod ili na zid- celectic se povezuje na način kako bi se iskoristio protočni sistem kotla za snabdevanje sa STV. Znači, ukoliko smo potrošili raspoloživu toplu vodu iz rezervoara kotao će i dalje obezbeđivati ST vodu.

CELECTIC

100-150



REZERVOAR SA SLOJEVITIM PUNJENJEM SA KOMPLETNOM HIDRAULIČNOM JEDINICOM ZA SNABDEVANJEM STV



DUG VEK TRAJANJA



EKOLOŠKI



ANTIKOROZIVAN



PODEŠAVANJE TEMPERATURE

- INDIREKTAN REZERVOAR SA SLOJEVITIM PUNJENJEM I SA MOGUĆNOŠĆU POVEZIVANJA SA HYBRID UREĐAJEM
- EMAJLIRANI UNUTRAŠNJI REZERVOAR
- ZAŠTITNA ANODA OD MAGNEZIJUMA
- INTEGRALNA JEDINICA PUMPE I PODESIV TERMOREGULATOR
- OPCIJA, UKLJUČIVANJA I ISKLJUČIVANJA UREĐAJA
- IPX4 STEPEN ELEKTRIČNE ZAŠTITE

MALI REZERVOAR SA VELIKIM KAPACITETOM

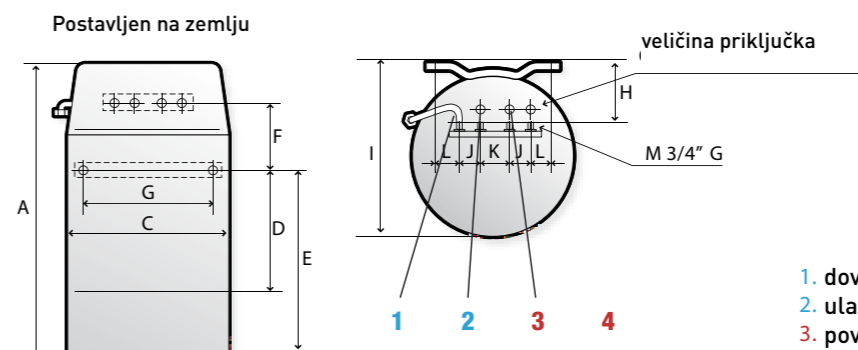
Tehnički Podaci

Dimenzije

		CEL 100	CEL 150			
				CEL 100	CEL 150	
Kapacitet	l	100	150	a mm	987	1270
Protok vode	l/min	17,6	20,9	b mm	962	1245
STV priključak	coll	¾"	¾"	c mm	540	540
Priključak grejanja	coll	¾"	¾"	d mm	300	500
Povratni priključak grejanja	coll	¾"	¾"	e mm	590	873
STV ulazni priključak	coll	¾"	¾"	f mm	330	330
Toplotni gubitak	kW h/24h	1,63	1,94	g mm	440	440
Faktor hlađenja		0,408	0,323	h mm	74	74
Maksimalni radni pritisak	bar	7	7	i mm	558	558
Vreme zagrevanja	perc	30	40	j mm	65	65
Težina	kg	38	54	k mm	100	100
stepen zaštite električne instalacije	IP	IPX4	PX4	l mm	105	105
				m mm	290	373

CENOVNIK

BROJ ARTIKLA	3070191	3070192
NETTO LISTA CENE	209 000 Ft	220 000 Ft



1. dovod hladne vode
2. ulazni vod STV
3. povratni vod STV
4. izlaz tople vode

www.thermodragons.co.rs

„Thermo Dragons“ d.o.o. Senta
Glavna 21., 24400 Senta
Tel: 024/817-111, fax: 024/817-333
e-mail: thermo.dragons@gmail.com

